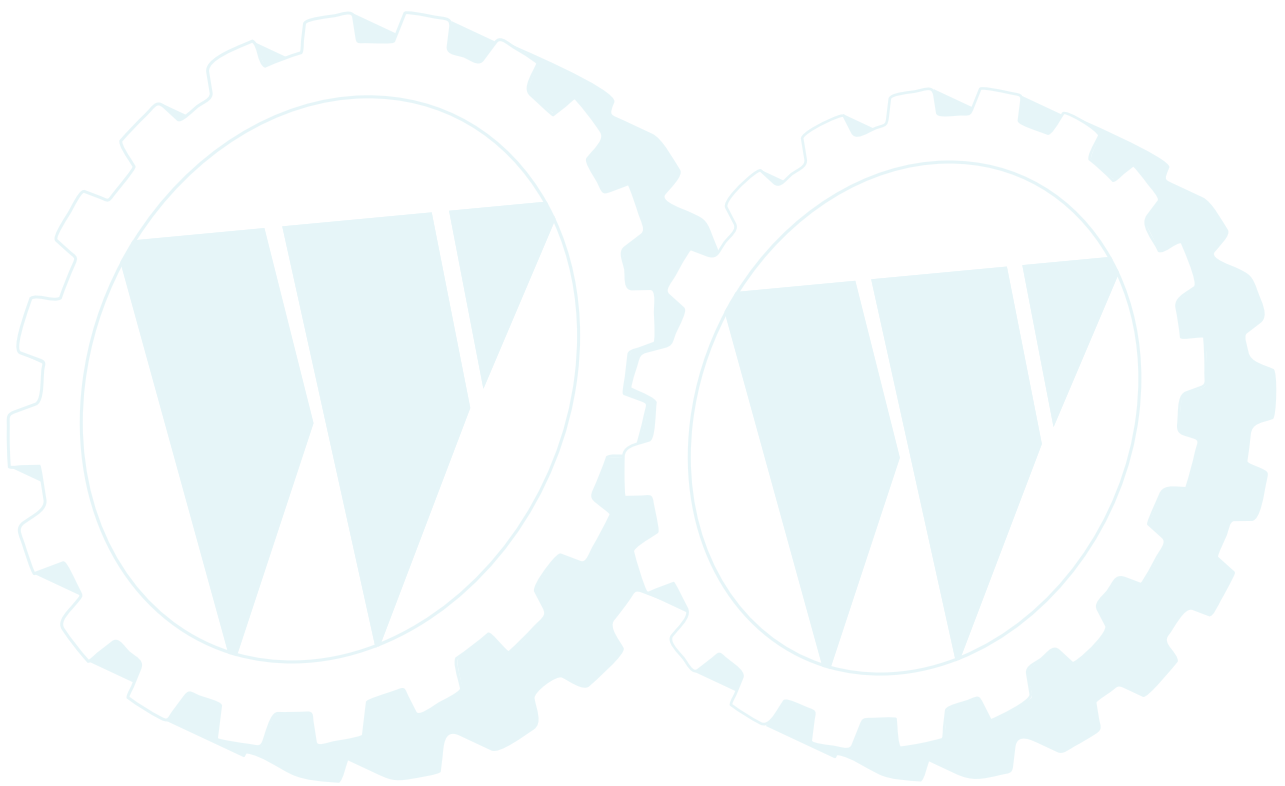


**Ersatzteilliste**  
**Spare parts list**

**Aufsitzmäher**  
**Front Mower**

**557/ 558**



Solo 557	13-2861-92
Solo 558	13-2862-92
Front deck 85M (red)	13-2916-84
Front deck 102M (red)	13-2910-84

[Der Ersatzteilspezialist im Internet.](#)

Seite Page	<b>INHALT CONTENTS</b>	Ausgabe Issue
---------------	----------------------------	------------------

**AUFSITZMÄHER  
RIDE-ON MOWER**

AUFSITZMÄHER, 1150, 1150HST, RAHMEN, KAROSSE  
FRONT MOWER, 1150, 1150HST, FRAME, BODYWORK .....

AUFSITZMÄHER, 1150, 1150HST, HEBEVORRICHTUNG  
FRONT MOWER, 1150, 1150HST, LIFTING DEVICE .....

AUFSITZMÄHER, 1150, 1150HST, SITZ  
FRONT MOWER, 1150, 1150HST, SEAT .....

AUFSITZMÄHER, 1150, 1150HST, LENKUNG  
FRONT MOWER, 1150, 1150HST, STEERING .....

AUFSITZMÄHER, 1150, KUPPLUNG, BREMSE  
FRONT MOWER, 1150, CLUTCH, BRAKE .....

AUFSITZMÄHER, 1150HST, AUSKUPPLUNG, PARKENBREMSE  
FRONT MOWER, 1150HST, CLUTCH, PARKING BRAKE .....

AUFSITZMÄHER, 1150, 1150HST, ELEKTRISCHES SYSTEM  
FRONT MOWER, 1150, 1150HST, ELECTRICAL SYSTEM .....

AUFSITZMÄHER, 1150, 1150HST, MOTOR  
FRONT MOWER, 1150, 1150HST, ENGINE .....

AUFSITZMÄHER, 1150, TRANSMISSION  
FRONT MOWER, 1150, TRANSMISSION .....

AUFSITZMÄHER, 1150HST, TRANSMISSION  
FRONT MOWER, 1150HST, TRANSMISSION .....

AUFSITZMÄHER, 1150HST, HYDROSTATGETRIEBE  
FRONT MOWER, 1150HST, HYDROSTATIC UNIT .....

AUFSITZMÄHER, 1150, 1150HST, NEBENANTRIEB  
FRONT MOWER, 1150, 1150HST, POWER TAKE-OFF .....

MÄHWERK 85M, RAHMEN, REGULIERUNGEN  
FRONT DECK 85M, FRAME, CONTROLS .....

MÄHWERK 85M, MESSER  
FRONT DECK 85M, BLADES .....

MÄHWERK 102M, RAHMEN  
FRONT DECK 102M, FRAME .....

MÄHWERK 102M, REGULIERUNGEN  
FRONT DECK 102M, CONTROLS .....

MÄHWERK 102M, MESSERN  
FRONT DECK 102M, BLADES .....

Seite	<b>KATALOGINSTRUKTION</b>	Ausgabe
-------	---------------------------	---------

## A. Inhaltsverzeichnis

Das Inhaltsverzeichnis listet alle Katalogkapitel auf. Unter den Kapitelüberschriften sind Seitenangaben zu allen Abschnitten des Katalogteils zu finden. Im Inhaltsverzeichnis stehen die Überschriften der Katalogabschnitte, d. h. der Text, der ganz oben auf jeder Textseite zu finden ist.

## B. Vorwort

Das Vorwort enthält allgemeine Informationen, Adressen, Schaltpläne usw.

## C. Katalogteil

Sämtliche Katalogabschnitte bestehen aus einer Konstruktionszeichnung (auf der linken Seite) und der zugehörigen Ersatzteilliste.

In manchen Fällen ist die Ersatzteilliste so umfangreich, daß sie sich auf einer oder mehreren weiteren Seiten fortsetzt. In diesen Fällen ist die Konstruktionszeichnung auf jeder linken Seite noch einmal abgebildet.

Die Textseiten enthalten folgende Information:

1. Name des Kapitels. Steht auch im Inhaltsverzeichnis.
2. Ausgabe.
3. Bildnummer. Entspricht der Nummer, die unten links auf den Konstruktionszeichnungen steht.
4. Überschrift des Abschnittes. Steht auch im Inhaltsverzeichnis.
5. Seite. Steht auch im Inhaltsverzeichnis.

6. Pos. Bezieht sich auf die Konstruktionszeichnung.
7. Anzahlüberschriften. Wenn die Ersatzteilliste mehrere ähnliche Produkte umfaßt, werden die verschiedenen Artikelnummern der Modelle in den Anzahlüberschriften angegeben. Aus Platzgründen werden nur die vier mittleren Ziffern der Artikelnummer angegeben. Sämtliche kompletten Artikelnummern sind unter "SORTIMENT" aufgelistet.
8. Anzahl. Hier wird angegeben, wie viele Teile der jeweiligen Position das Gerät enthält. Achtung! Eine bestimmte Ersatzteilnummer kann sich in derselben Ersatzteilliste befinden, jedoch mit einer anderen Positionsziffer.
9. Ersatzteilnummer. Dies ist die Bestellnummer des Ersatzteils.
10. Bezeichnung.
11. Punkteinzug. Einer oder mehrere Punkteinzüge bedeuten, daß dieses Teil zu einer kompletten Einheit gehört. Achtung! Hier wird nur die Anzahl angegeben, die zu einer kompletten Einheit gehört.
12. Satz. Zu Sätzen gehörende Teile sind mit S oder F gekennzeichnet. Anwendung hauptsächlich für Motor- teile, z. B. für Dichtungssätze.
13. Anmerkung.
14. Neues Teil. Die Kennzeichnung mit X bedeutet, daß die Ersatzteilnummer in dieser Zeile neu ist und sich von der vorigen Katalogausgabe unterscheidet. Siehe "Nummernregister - neue Teile" am Ende des Katalogs.

## D. Nummernregister

Listet alle im Katalog enthaltenen Ersatzteilnummern auf und weist auf die Seite hin, auf der sie zu finden sind. Wenn die jeweilige Ersatzteilnummer auf mehreren Seiten vorkommt, werden die einzelnen Seiten durch Kommazeichen getrennt aufgelistet.

Ersatzteilkatalog  
Parts Catalogue

➔ **AUFSITZMÄHER**  
**RIDE-ON MOWER**

Ausgabe Issue 2002-1		Nr. Picture No C009		AUFSITZMÄHER 1150, 1150HST RAHMEN KAROSSE		FRONT MOWER 1150, 1150HST FRAME BODYWORK		Seite Page 24	
Pos. Fig.	Anzahl/Quantity		Artikel Nr. Part No	Bezeichnung	Description	Satz Kit	Anmerkung Notes		
2	5	5	9739-0831-22	Mutter .....	Nut .....		L = 16 mm L = 55 mm L = 25 mm		
3	3	4	9959-0816-16	Schraube .....	Screw .....				
4	1	1	9997-0855-12	Schraube .....	Screw .....				
5	1	1	9959-0825-16	Schraube .....	Screw .....				
6	1	1	1134-1595-02	Stoßfänger .....	Tube .....				
7	2	2	1134-2849-01	Gummischlauch .....	Rubber hose .....				
8	2	2	9403-0015-70	Propf .....	Plug .....				
9	2	2	9739-0831-22	Mutter .....	Nut .....				



Issue	<b>CATALOGUE INSTRUCTIONS</b>	Page
-------	-------------------------------	------

### A. Contents

Lists all chapters of the catalogue. Under the chapter headings are page references to all sections of the catalogue part. The list of contents gives the heading(s) of the catalogue section, i.e. the text that appears at the top of each page.

### B. Foreword

Contains general information, addresses, wiring diagram, etc.

### C. Catalogue section

All catalogue sections consist of an exploded view (on the left page) and the corresponding list of spare parts.

In some cases the list of spare parts is so long that it continues on one or more pages. In such cases the exploded view is repeated on each left page.

The pages of text contain the following information:

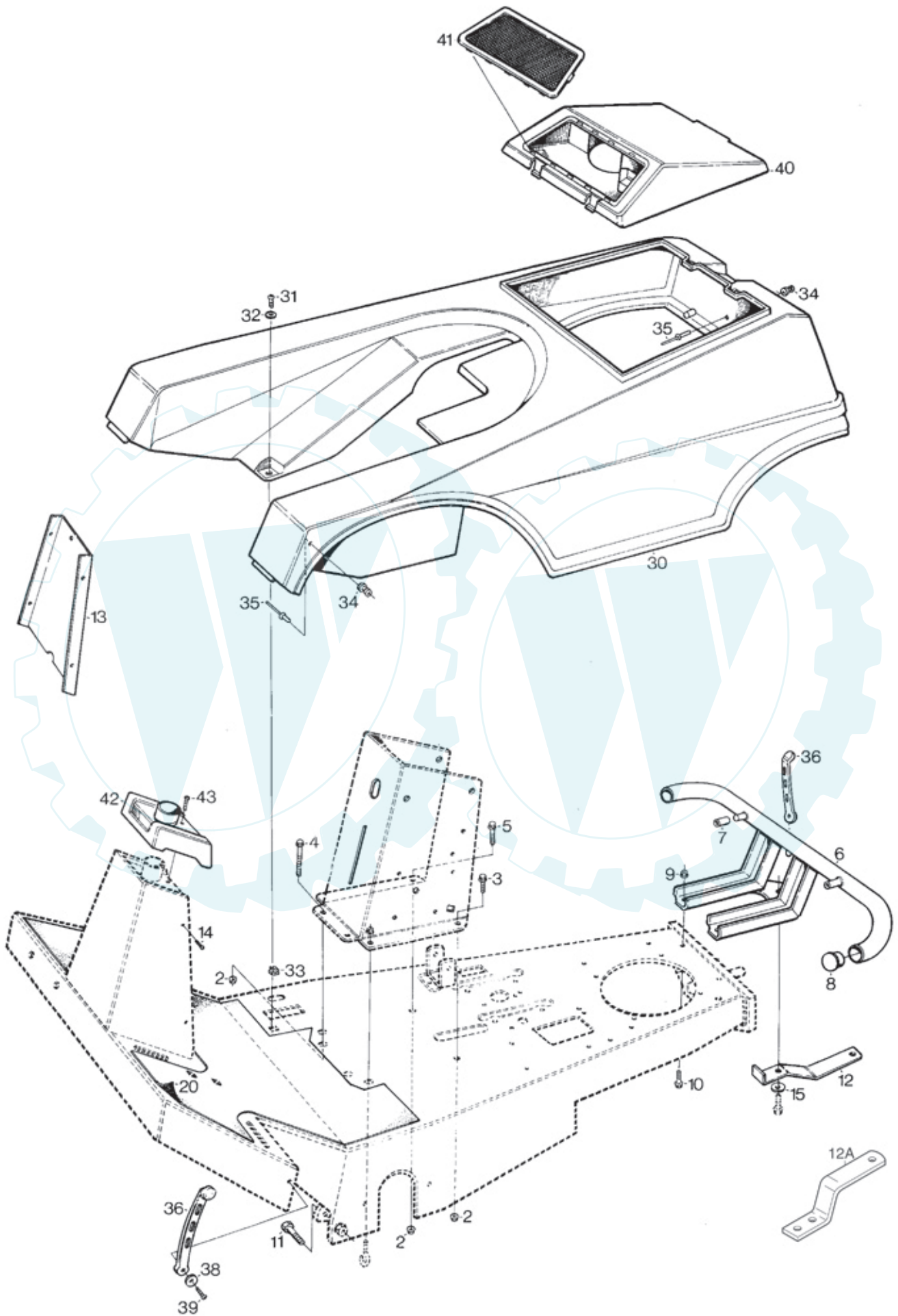
1. Chapter name. Also appears in list of contents.
2. Issue.
3. Picture no. Corresponds to number at the bottom left of the exploded view.
4. Section heading. Also appears in list of contents.
5. Page. Also appears in list of contents.
6. Figure. Refers to exploded view.

7. Quantity headings. If the list of spare parts covers several similar products then the article numbers of the various models are given under the quantity headings. For reasons of space only the four central digits of the article number are given. See "RANGE" for a complete list of article numbers.
8. Quantity. This indicates how many of each item are used in the machine. NOTE! A given spare part number can reappear in the same parts list but with a different figure number.
9. Spare part no. The order number for the spare part.
10. Description.
11. Bullet indent. One or more bullet indents indicates that this part belongs to an assembly. NOTE! This only indicates the quantity that is included in a single assembly.
12. Kit. Parts that belong to a kit are labelled S or F. Used mainly for engine components, e.g. gasket kits.
13. Notes.
14. New part. The X label indicates that the spare part number in this line is new compared with the previous version of this catalogue. See "Number register – new parts" at back of catalogue.

### D. Number register

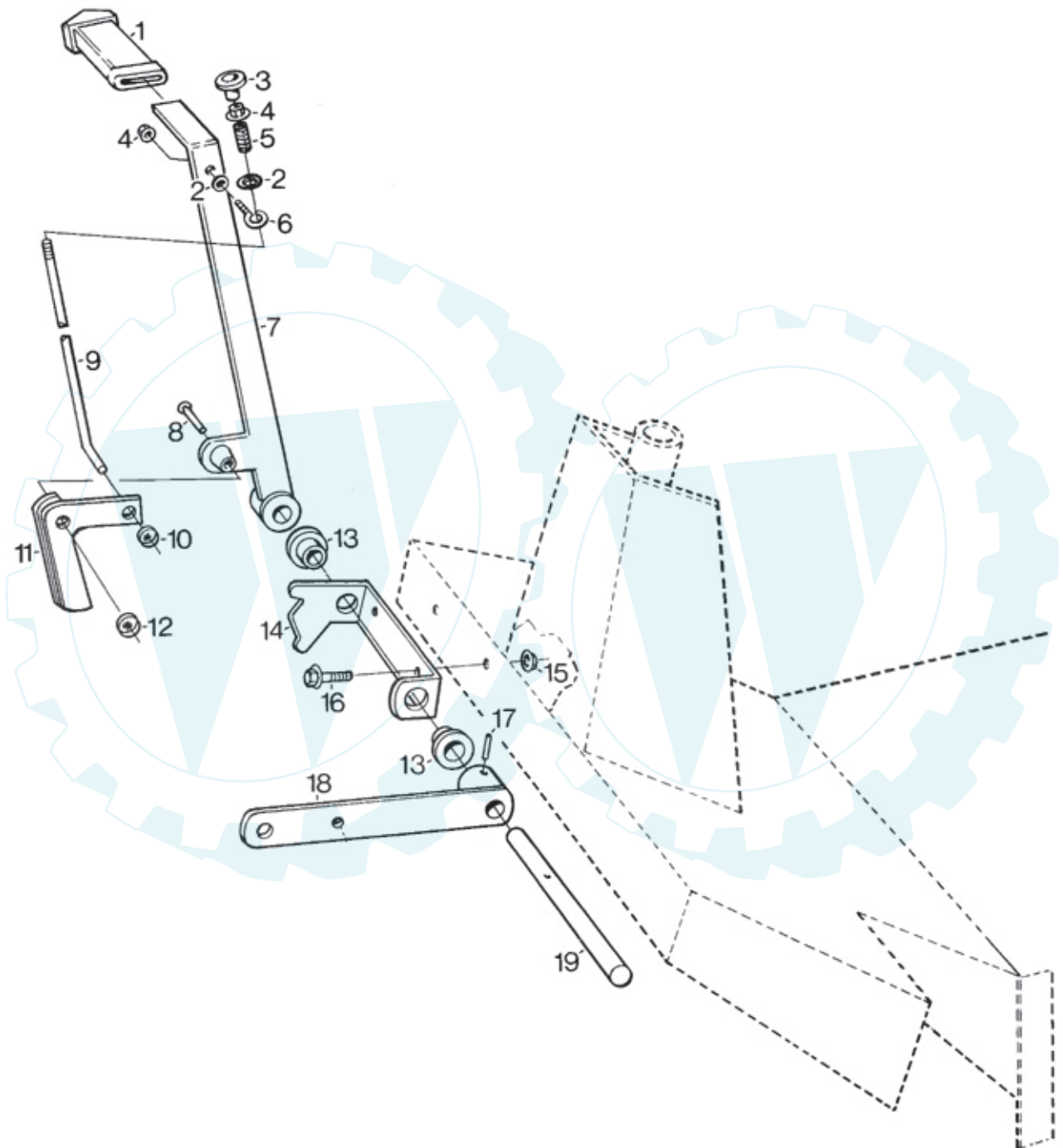
Lists all the spare parts numbers in the catalogue with references to the page the number appears on. If a spare part number appears on several pages then each page is separated by a comma.

Ersatzteilkatalog Parts Catalogue		① → <b>AUFSITZMÄHER RIDE-ON MOWER</b>				
Ausg. Issue 2002- 1	Nr Picture No C009	AUFSITZMÄHER 1150, 1150HST RAHMEN KAROSSE	FRONT MOWER 1150, 1150HST FRAME BODYWORK	Seite Page 24		
Pos. Fig.	Anzahl/Quantity	Artikel Nr. Part No	Bezeichnung	Description	Satz Kit	Anmerkung Notes
②	③	④	⑤	⑥	⑦	⑧
2	5	9739-0831-22	Mutter .....	Nut .....		L = 16 mm L = 55 mm L = 25 mm
3	3	9959-0816-16	Schraube .....	Screw .....		
4	1	9997-0855-12	Schraube .....	Screw .....		
5	1	9959-0825-16	Schraube .....	Screw .....		
6	1	1134-1595-02	Stoßfänger .....	Tube .....		
7	2	1134-2849-01	Gummischlauch .....	Rubber hose .....		
8	2	9403-0015-70	Propf .....	Plug .....		
9	2	9739-0831-22	Mutter .....	Nut .....		
10	2	9959-0816-16	Schraube .....	Screw .....		



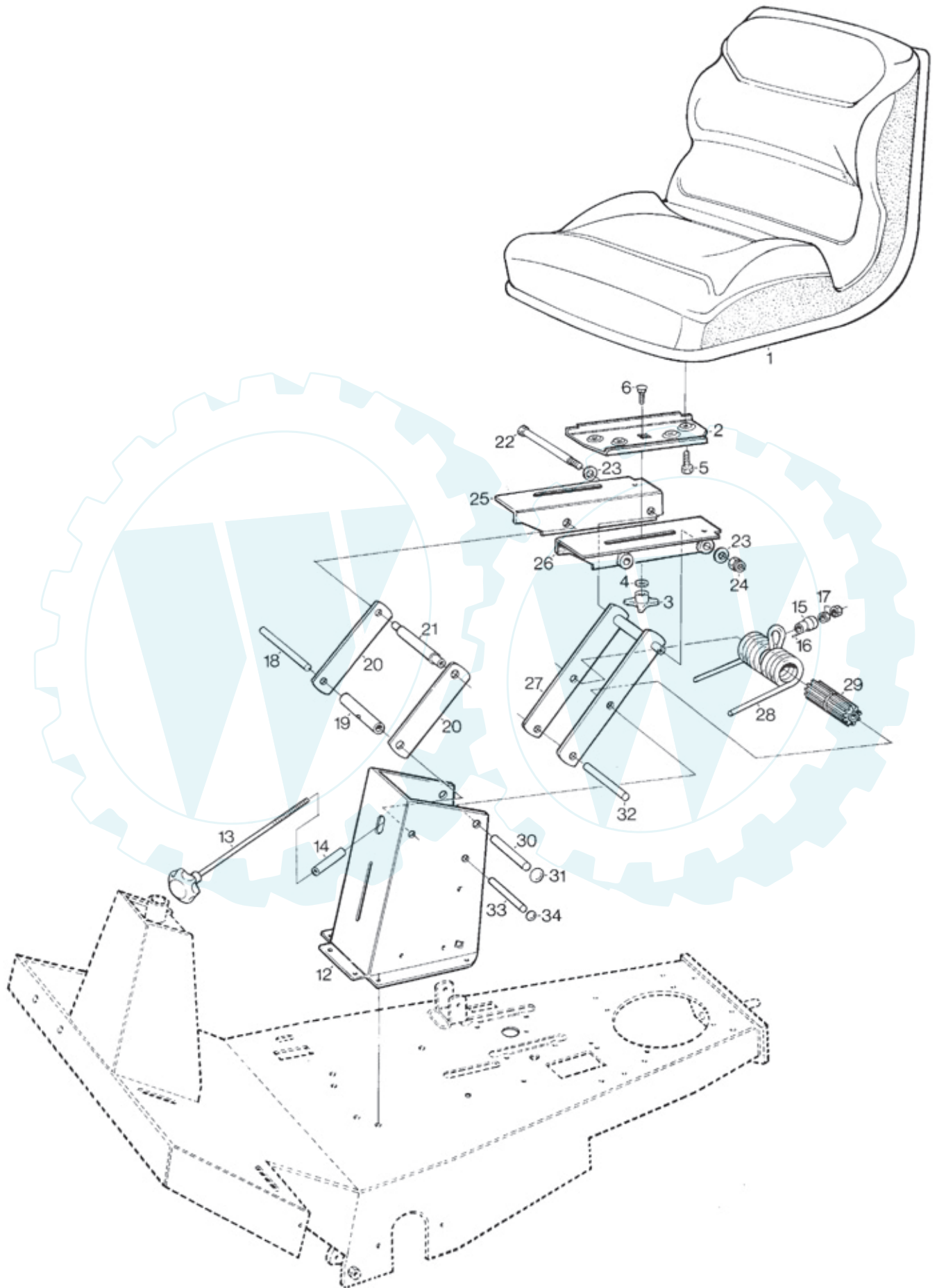
Ausgabe Issue		Bild Nr Picture No  C009		AUFSITZMÄHER 1150, 1150HST RAHMEN KAROSSE		FRONT MOWER 1150, 1150HST FRAME BODYWORK		Seite Page	
Pos. Fig.	Anzahl/Quantity			Artikel Nr. Part No	Bezeichnung	Description	Satz Kit	Anmerkung Notes	
	2861	2862							
	2	5	5	9739-0831-22	Mutter .....	Nut .....			
	3	3	4	9959-0816-16	Schraube .....	Screw .....		L = 16 mm	
	4	1	1	9997-0855-12	Schraube .....	Screw .....		L = 55 mm	
	5	1		9959-0825-16	Schraube .....	Screw .....		L = 25 mm	
	6	1	1	1134-1595-02	Stoßfänger .....	Tube .....			
	7	2	2	1134-2849-01	Gummischlauch .....	Rubber hose .....			
	8	2	2	9403-0015-70	Propf .....	Plug .....			
	9	2	2	9739-0831-22	Mutter .....	Nut .....			
	10	2	2	9959-0816-16	Schraube .....	Screw .....			
	11	2	2	9997-1055-12	Schraube .....	Screw .....			
	12	1	1	1134-2352-03	Anhängerkupplung .....	Tow bar .....		ALT. 1	
	12A	1	1	1134-4627-01	Anhängerstrebe .....	Tow bar .....		ALT. 2	
X	13	1	1	1134-3799-02	Deckel- schwarz .....	Cover- black .....			
	14	4	4	9849-8013-16	Schraube .....	Screw .....			
	15	1	1	9699-0056-02	Scheibe .....	Flat washer .....			
	20		1	1134-3818-01	Bodenmatte .....	Floor mat .....			
	20	1		1134-3819-01	Bodenmatte .....	Floor mat .....			
X	30	1		1134-2856-01	Motorhaube- gelb .....	Engine hood- yellow .....			
	30	1	1	1134-2856-06	Motorhaube- rot .....	Engine hood- red .....			
	31	1	1	9948-0616-16	Schraube .....	Screw .....			
	32	1	1	9699-0060-02	Scheibe .....	Flat washer .....			
	33	1	1	1134-3643-01	Mutter .....	Nut .....			
	34	3	3	9405-0029-00	Knopfen .....	Knob .....			
	35	3	3	9632-0516-00	Niet .....	Pop rivet .....			
X	36	3	3	1134-2143-01	Gummistropp .....	Rubber strap .....			
	38	2	2	9699-0087-02	Scheibe .....	Flat washer .....			
	39	2	2	9849-8013-16	Schraube .....	Screw .....			
	40	1	1	1134-2855-04	Motorklappe- schw. ....	Engine cover- black .....			
	41	1	1	1134-2267-01	Schutzgitter .....	Guarding net .....			
	42	1	1	1134-3750-01	Paneel .....	Panel .....			
	43	1	1	9849-8013-16	Schraube .....	Screw .....			





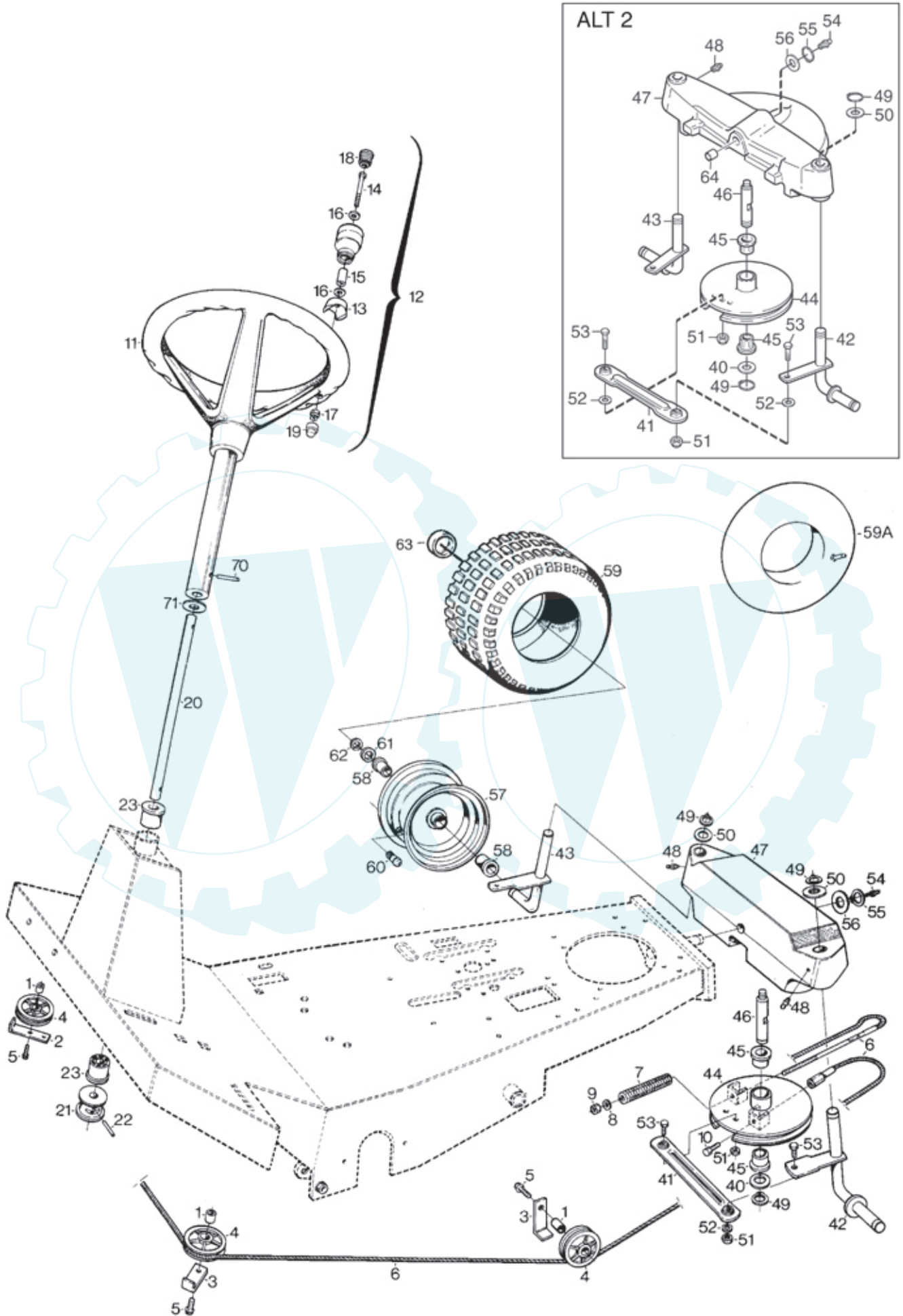
Ausgabe Issue		Bild Nr Picture No		AUFSITZMÄHER 1150, 1150HST HEBEVORRICHTUNG		FRONT MOWER 1150, 1150HST LIFTING DEVICE		Seite Page	
Pos. Fig.	Anzahl/Quantity			Artikel Nr. Part No	Bezeichnung	Description	Satz Kit	Anmerkung Notes	
	2861	2862							
0	1	1		1134-1437-02	Hebevorrichtung .....	Lifting device assy .....			
1	1	1		9403-0110-01	• Griff .....	• Handle .....			
2	2	2		9699-0025-02	• Scheibe .....	• Washer .....			
3	1	1		1134-0583-00	• Plastikknopf .....	• Plastic knob .....			
4	2	2		9739-0631-22	• Mutter .....	• Nut .....			
5	1	1		1111-0053-00	• Druckfeder .....	• Compression spring .....			
6	1	1		1134-1889-01	• Schrauböse .....	• Eyebolt .....			
7	1	1		1134-0859-03	• Hebel .....	• Lift lever .....			
8	1	1		9646-0099-22	• Niet .....	• Rivet .....			
9	1	1		1134-0858-00	• Druckstange .....	• Push rod .....			
10	1	1		9675-0008-02	• Verriegelungsscheibe .....	• Locking washer .....			
11	1	1		1134-2911-01	• Schließhaken .....	• Locking pawl .....			
12	1	1		9675-0012-02	• Verriegelungsscheibe .....	• Locking washer .....			
13	2	2		1134-2684-01	• Lager .....	• Bearing .....			
14	1	1		1134-0536-00	• Sperrplatte .....	• Lift quadrant .....			
15	2	2		9739-1031-22	Mutter .....	Nut .....			
16	2	2		9959-1020-16	• Schraube .....	• Screw .....			
17	2	2		9595-0258-00	• Spannstift .....	• Locating pin .....			
18	1	1		1134-1604-01	• Hebel .....	• Trippet .....			
19	1	1		1134-1884-01	• Hebeachse .....	• Lifting shaft .....			





Ausgabe Issue		Bild Nr Picture No C011		AUFSITZMÄHER 1150, 1150HST SITZ		FRONT MOWER 1150, 1150HST SEAT		Seite Page	
Pos. Fig.	Anzahl/Quantity			Artikel Nr. Part No	Bezeichnung	Description	Satz Kit	Anmerkung Notes	
	2861	2862							
1	1	1		1134-2541-01	Sitz .....	Seat .....			
2	2	2		1134-2961-01	Sitzplatte .....	Seat adapter .....			
3	2	2		1134-1711-01	Stellrad .....	Knob .....			
4	2	2		9699-0062-02	Scheibe .....	Flat washer .....			
5	4	4		9988-3616-16	Schraube .....	Screw .....			
6	2	2		9898-0820-16	Schraube .....	Screw .....			
12	1	1		1134-3800-02	Sitzkonsole- schw. ....	Seat bracket- black .....			
13	1	1		1134-2163-01	Spannstange .....	Rod .....			
14	1	1		1134-2166-01	Distanz .....	Spacer .....			
15	1	1		1134-0019-00	Federmutter .....	Spring nut .....			
16	1	1		9595-0160-00	Spannstift .....	Locating pin .....			
17	2	2		9799-0831-02	Mutter .....	Nut .....			
18	1	1		1134-2847-01	Achse .....	Shaft .....			
19	1	1		1134-2846-01	Rohr .....	Tube .....			
20	2	2		1134-1650-01	Lenkspurstange .....	Tie bar .....			
21	1	1		1134-3871-02	Achse .....	Pivot shaft .....			
22	2	2		9997-0816-02	Schraube .....	Screw .....			
23	4	4		9699-0062-02	Scheibe .....	Flat washer .....			
24	2	2		9747-0831-02	Mutter .....	Lock nut .....			
25	1	1		1134-3878-01	Sitzhalterung- rechts .....	Seat bracket- R.H. ....			
26	1	1		1134-3878-02	Sitzhalterung- links .....	Seat bracket- L.H. ....			
27	1	1		1134-3876-01	Federstrebe .....	Spring shackle .....			
28	1	1		1134-3879-01	Sitzfeder .....	Seat spring .....			
29	1	1		1134-1883-01	Achse .....	Axle .....			
30	1	1		1134-0022-00	Regulierungsstange .....	Control rod .....			
31	2	2		9672-0004-02	Verriegelungsscheibe .....	Lock washer .....			
32	1	1		1134-0050-00	Sitzstange .....	Seat rod .....			
33	1	1		1134-2454-01	Achse .....	Shaft .....			
34	2	2		9672-0006-02	Verriegelungsscheibe .....	Lock washer .....			

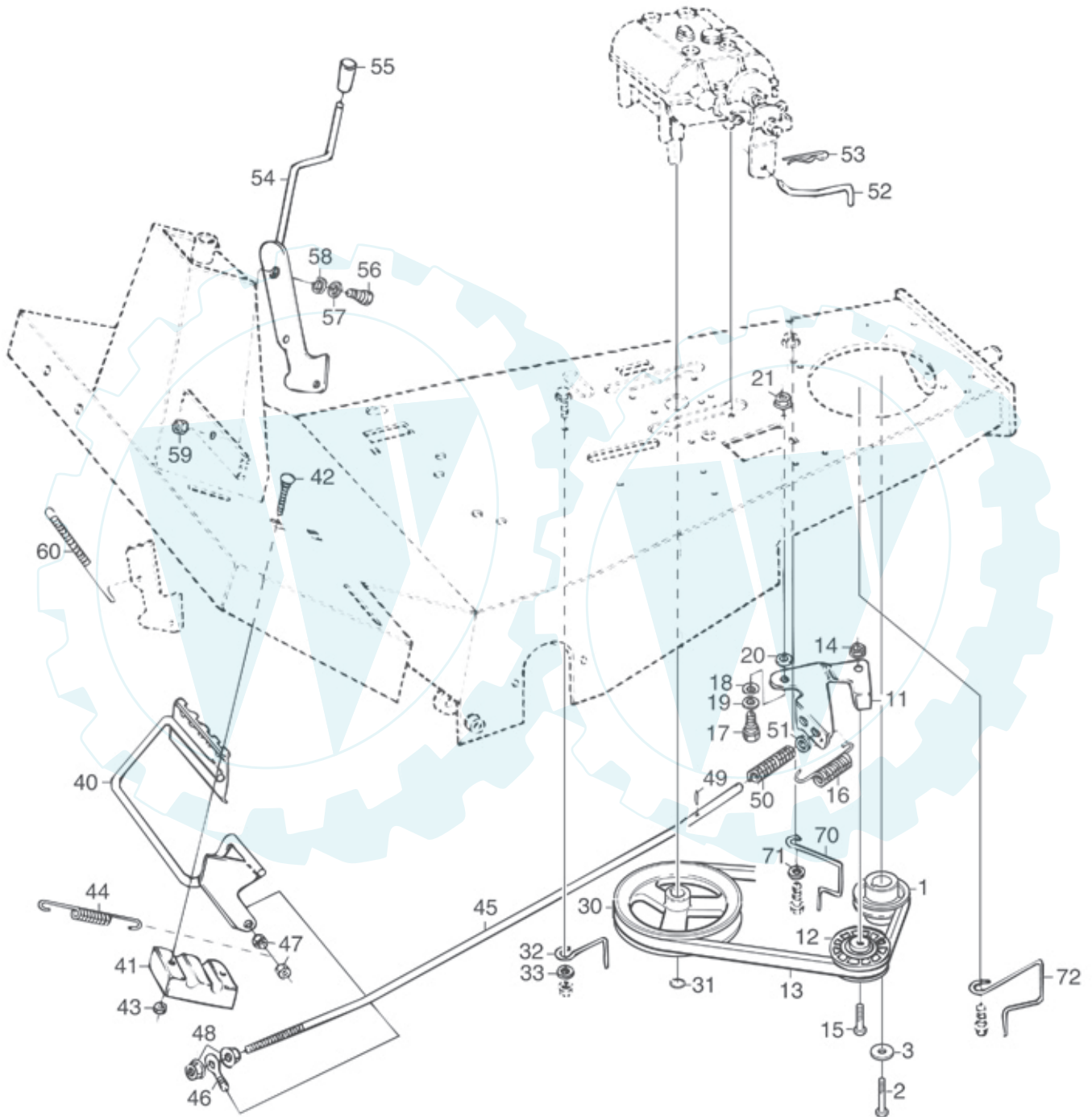
X



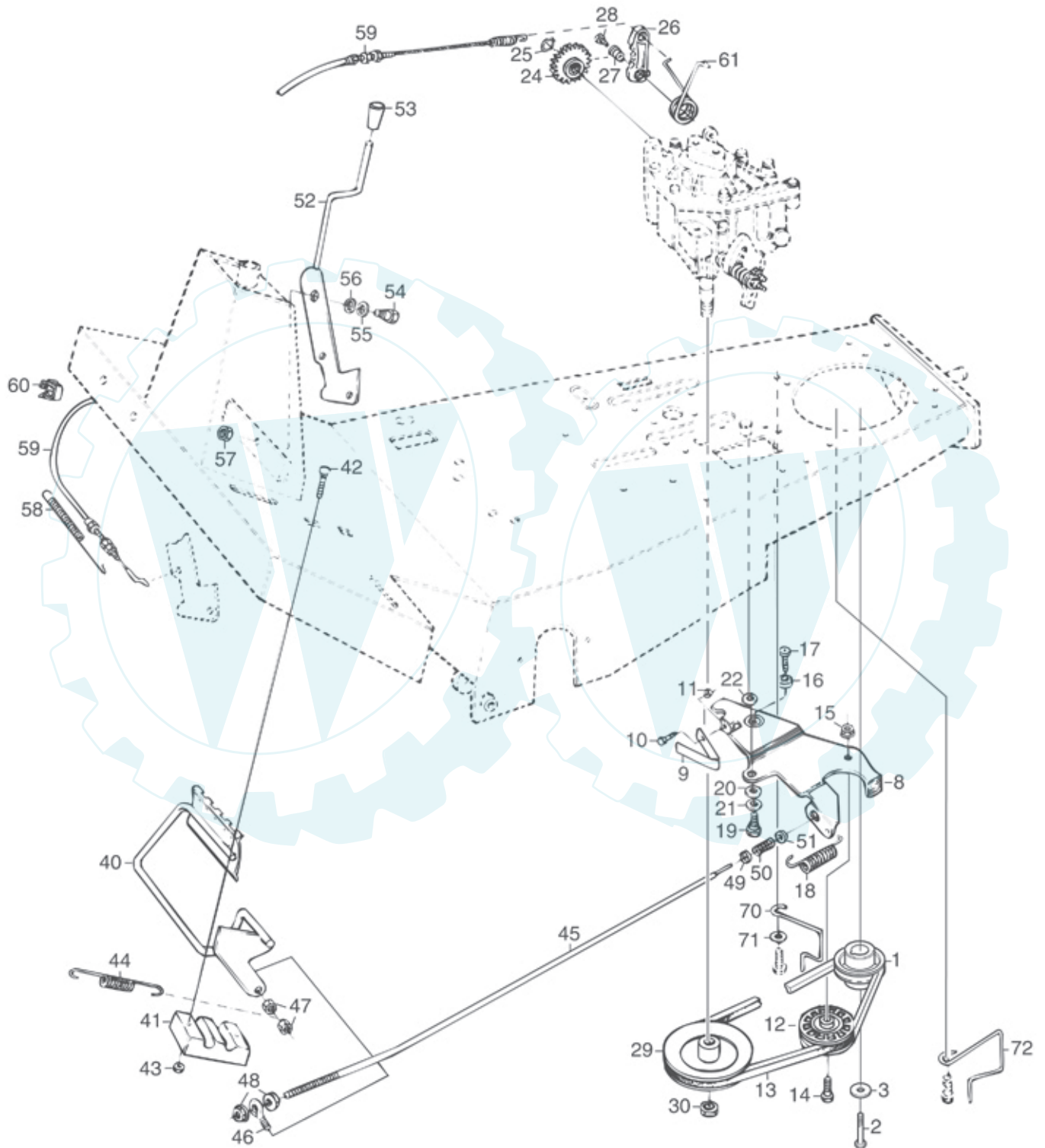


Ausgabe Issue		Bild Nr Picture No C012				AUFSITZMÄHER 1150, 1150HST LENKUNG		FRONT MOWER 1150, 1150HST STEERING		Seite Page	
Pos. Fig.	Anzahl/Quantity				Artikel Nr. Part No	Bezeichnung	Description	Satz Kit	Anmerkung Notes		
	2861 ALT1	2862 ALT1	2861 ALT2	2862 ALT2							
	1	4	4	4	4	1134-0041-01	Hülse .....	Bushing .....			
	2	1	1	1	1	1134-3022-01	Halterung .....	Cable holder .....			
	3	3	3	3	3	1134-3022-01	Halterung .....	Cable holder .....			
X	4	4	4	4	4	1134-0072-00	Seilrolle .....	Steering pulley .....			
	5	4	4	4	4	9942-1030-16	Schraube .....	Screw .....			
X	6	1	1	1	1	1134-2032-02	Lenkdrahtseil .....	Steering wire .....			
	7	1	1	1	1	1134-1310-01	Druckfeder .....	Compression spring .....			
	8	1	1	1	1	9699-0090-02	Scheibe .....	Flat washer .....			
	9	1	1	1	1	9747-0831-02	Mutter .....	Lock nut .....			
	10	1	1	1	1	9959-0816-16	Schraube .....	Screw .....			
	11	1	1	1	1	1134-3754-01	Lenkrad m.Knopfen .....	Steering wheel w.knob .....			
	12	1	1	1	1	1134-3769-01	• Lenkknopf kompl .....	• Steering wheel button .....			
	13	1	1	1	1	1134-3752-01	•• Knopfhalter .....	•• Knob holder .....			
	14	1	1	1	1	9997-0865-12	•• Schraube .....	•• Screw .....			
	15	1	1	1	1	1134-1565-06	•• Distanz .....	•• Spacer .....			
	16	2	2	2	2	9699-0090-02	•• Scheibe .....	•• Flat washer .....			
	17	1	1	1	1	9747-0831-02	•• Mutter .....	•• Lock nut .....			
	18	1	1	1	1	9403-0043-70	•• Pfropfen .....	•• Plug .....			
	19	1	1	1	1	9403-0113-00	•• Mutterhut .....	•• Nut cap .....			
	20	1	1	1	1	1134-1424-01	Lenkschubstange .....	Steering column .....			
	21	1	1	1	1	1134-1933-01	Lenkrolle .....	Steering pulley .....			
	22	1	1	1	1	9595-0262-00	Spannstift .....	Locating pin .....			
	23	2	2	2	2	1134-1901-01	Lager .....	Bearing .....			
	40	1	1	1	1	1134-0341-01	Scheibe .....	Washer .....			
	41	2	2			1134-3247-02	Spurstange .....	Tie rod .....			
X	41			2	2	1134-3247-05	Spurstange .....	Tie rod .....			
	42	1	1			1134-1428-01	Spindel- links .....	Spindle- L.H. .....			
X	42			1	1	1134-5009-02	Spindel- links .....	Spindle- L.H. .....			
	43	1	1			1134-1428-02	Spindel- rechts .....	Spindle- R.H. .....			
X	43			1	1	1134-5009-01	Spindel- rechts .....	Spindle- R.H. .....			
X	44	1	1	1	1	1134-1500-03	Umführrolle .....	Steering pulley .....			
X	45	2	2	2	2	1134-0068-00	Lager .....	Bearing .....			
	46	1	1	1	1	1134-1583-01	Welle für Umführrolle .....	Shaft- steering pulley .....			
	47	1	1			1134-1634-01	Hinterachse .....	Rear axle .....			
X	47			1	1	1134-5012-01	Hinterachse .....	Rear axle .....			
	48	2	2	2	2	9501-0500-00	Schmiernippel .....	Grease joint .....			
	49	3	3	3	3	9650-0020-04	Seegersicherung .....	Circlip .....			
	50	2	2	2	2	9699-0088-02	Scheibe .....	Flat washer .....			
	51	4	4	3	3	9747-0831-02	Mutter .....	Lock nut .....			
	52	2	2	2	2	9699-0028-02	Scheibe .....	Flat washer .....			
	53A	4	4	2	2	9997-0825-16	Schraube .....	Screw .....	L = 25 mm		
	53B			1	1	9997-0835-12	Schraube .....	Screw .....	L = 35 mm		
	54	1	1	1	1	9501-0500-00	Schmiernippel .....	Grease joint .....			
	55	1	1	1	1	9650-0020-04	Seegersicherung .....	Circlip .....			
	56	1	1	1	1	9699-0088-02	Scheibe .....	Flat washer .....			
	57	2	2			1134-4342-01	Felge .....	Rim .....			
	57			2	2	1134-4706-01	Felge .....	Rim .....			
X	58	4	4	4	4	1134-1319-01	Lagerbuchse .....	Bearing bush .....			
	59	2	2	2	2	9545-0117-00	Reifen .....	Tyre .....	13 x 5.00-6		
	59A					9545-0204-00	Schlauch .....	Inner tube .....	Only as spare part		
	60	2	2	2	2	9545-0500-00	Ventil kompl. .....	Valve .....			
	61	2	2	2	2	1134-0341-01	Scheibe .....	Washer .....			
	62	2	2	2	2	9650-0020-04	Seegersicherung .....	Circlip .....			
	63	2	2	2	2	1134-4344-01	Nabenkapsel .....	Hub cap .....			
X	64			1	1	1134-5030-01	Distanz .....	Spacer .....			
	70	1	1	1	1	9595-0262-00	Spannstift .....	Locating pin .....			
	71	1	1	1	1	9699-0103-02	Scheibe .....	Flat washer .....	0.5 mm		
	71	1	1	1	1	9699-0114-02	Scheibe .....	Flat washer .....	1.0 mm		





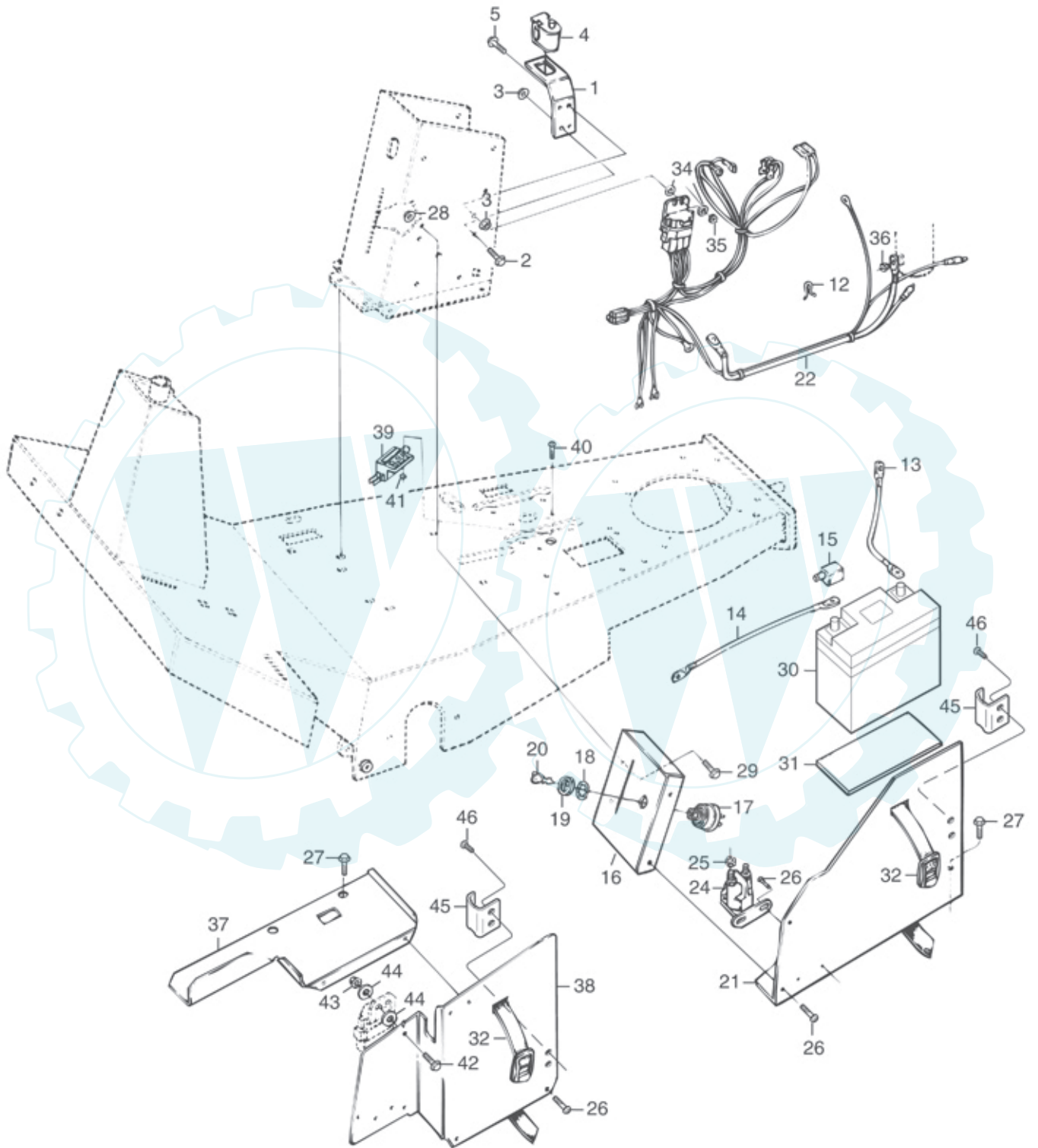
Ausgabe Issue		Bild Nr Picture No		AUFSITZMÄHER 1150 KUPPLUNG BREMSE		FRONT MOWER 1150 CLUTCH BRAKE		Seite Page	
Pos. Fig.	Anzahl/Quantity			Artikel Nr. Part No	Bezeichnung	Description	Satz Kit	Anmerkung Notes	
	2861								
X	1	1		1134-5005-01	Motorriemenscheibe.....	Engine belt pulley.....			
	2	1		9987-5332-16	Schraube .....	Screw .....			
X	3	1		1134-5017-01	Scheibe.....	Washer.....			
	11	1		1134-3832-01	Spannarm .....	Tension arm .....			
X	12	1		1134-2989-01	Spannrolle .....	Tension roller .....			
X	13	1		9585-0050-00	Keilriemen .....	V-belt.....			
	14	1		9739-1031-22	Mutter .....	Nut .....			
	15	1		9997-1030-16	Schraube .....	Screw .....			
	16	1		1134-1949-01	Feder .....	Spring .....			
	17	1		1134-0240-00	Ansatzbolzen .....	Shoulder screw .....			
	18	1		9696-0013-01	Scheibe.....	Bowed washer.....			
	19	1		9699-0037-02	Scheibe.....	Washer.....			
	20	1		9699-0090-02	Scheibe.....	Flat washer.....			
	21	1		9739-0831-22	Mutter .....	Nut .....			
	30	1		1134-1849-01	Riemenscheibe .....	Belt pulley .....			
	31	1		9650-0016-04	Seegersicherung.....	Lock ring .....			
	32	1		1134-1795-01	Riemenbügel .....	Belt stirrup .....			
	33	1		9699-0090-02	Scheibe.....	Flat washer.....			
	40	1		1134-3801-01	Kupplungspedal.....	Clutch pedal .....			
	41	1		1134-1927-01	Lager .....	Bearing.....			
	42	2		9898-0635-12	Schraube .....	Screw .....			
	43	2		9739-0631-22	Mutter .....	Nut .....			
	44	1		1134-3633-01	Feder .....	Spring .....			
	45	1		1134-3829-01	Regulierstange.....	Control rod.....			
	46	1		1134-2138-01	Schrauböse .....	Eye bolt .....			
	47	2		9747-0831-02	Mutter .....	Lock nut .....			
	48	2		9739-1031-22	Mutter .....	Nut .....			
	49	1		9595-0208-00	Spannstift .....	Locating pin .....			
	50	1		1134-3817-01	Druckfeder.....	Compression spring.....			
	51	2		9699-0035-02	Scheibe.....	Flat washer.....			
	52	1		1134-3809-01	Bremsstange .....	Brake rod .....			
	53	1		9598-0002-02	Schließnadel .....	Pin lock .....			
	54	1		1134-3802-01	Parkenbremshebel.....	Parking brake lever .....			
	55	1		1134-3808-01	Knopf.....	Knob .....			
	56	1		1134-0240-00	Ansatzbolzen .....	Shoulder screw .....			
	57	1		9699-0069-02	Scheibe.....	Flat washer.....			
	58	1		9694-0001-00	Scheibe.....	Washer.....			
	59	1		9739-0831-22	Mutter .....	Nut .....			
	60	1		4231-0013-00	Feder .....	Spring .....			
	70	1		1134-0139-01	Riemenbügel .....	Belt guide .....			
	71	1		9699-0090-02	Scheibe.....	Flat washer.....			
	72	1		1134-3927-01	Riemenbügel .....	Belt guide .....			



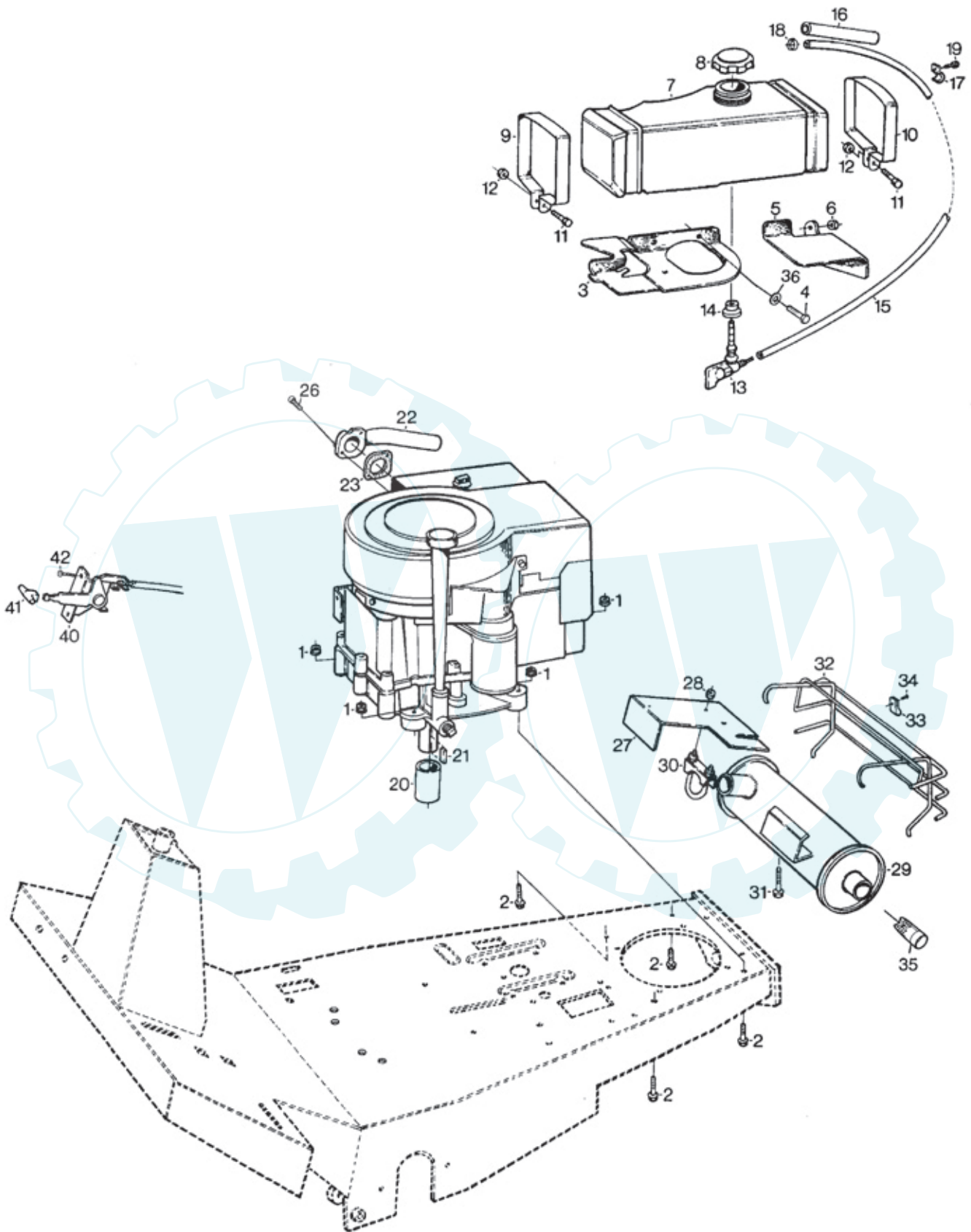


Ausgabe Issue		Bild Nr Picture No  C014		AUFSITZMÄHER 1150HST AUSKUPPLUNG PARKENBREMSE		FRONT MOWER 1150HST CLUTCH PARKING BRAKE		Seite Page	
Pos. Fig.	Anzahl/Quantity			Artikel Nr. Part No	Bezeichnung	Description	Satz Kit	Anmerkung Notes	
	2862								
X	1	1		1134-5005-01	Motorriemenscheibe.....	Engine belt pulley.....			
	2	1		9987-5332-16	Schraube.....	Screw.....			
X	3	1		1134-5017-01	Scheibe.....	Washer.....			
	8	1		1134-3828-01	Spannarm Kompl.....	Tension arm assy.....			
	9	1		1134-3826-01	• Federblech.....	• Spring plate.....			
	10	1		9997-0612-16	• Schraube.....	• Screw.....			
	11	1		9799-0631-02	• Mutter.....	• Nut.....			
X	12	1		1134-2989-01	Spannrolle.....	Tension roller.....			
X	13	1		9585-0089-00	Keilriemen.....	V-belt.....			
	14	1		9924-0840-19	Schraube.....	Screw.....			
	15	1		9747-0831-02	Mutter.....	Lock nut.....			
	16	1		1134-3144-01	Kunststoffdistanz.....	Plastic spacer.....			
	17	1		9849-8013-16	Schraube.....	Screw.....			
	18	1		1134-1949-01	Feder.....	Spring.....			
	19	1		1134-0240-00	Ansatzbolzen.....	Shoulder screw.....			
	20	1		9696-0013-01	Scheibe.....	Bowed washer.....			
	21	1		9699-0037-02	Scheibe.....	Washer.....			
	22	1		9699-0090-02	Scheibe.....	Flat washer.....			
	24	1		1134-3853-01	Bremszahnrad.....	Brake toothed wheel.....			
	25	1		9650-0040-04	Schließring.....	Lock ring.....			
	26	1		1134-3851-01	Bremsarm.....	Brake lever.....			
	27	1		1134-3852-01	Buchse.....	Bushing.....			
	28	1		9997-0616-16	Schraube.....	Screw.....			
	29	1		1134-3791-01	Riemenscheibe.....	Belt pulley.....			
	30	1		9794-5331-02	Mutter.....	Nut.....			
	40	1		1134-3801-01	Kupplungspedal.....	Clutch pedal.....			
	41	1		1134-1927-01	Lager.....	Bearing.....			
	42	2		9898-0635-12	Schraube.....	Screw.....			
	43	2		9739-0631-22	Mutter.....	Nut.....			
	44	1		1134-3633-01	Feder.....	Spring.....			
	45	1		1134-3804-01	Regulierstange.....	Control rod.....			
	46	1		1134-2138-01	Schrauböse.....	Eye bolt.....			
	47	2		9747-0831-02	Mutter.....	Lock nut.....			
	48	2		9739-1031-22	Mutter.....	Nut.....			
	49	1		9675-0015-02	Verriegelungsscheibe.....	Lock washer.....			
	50	1		1134-3824-01	Druckfeder.....	Compression spring.....			
	51	1		9699-0078-02	Scheibe.....	Washer.....			
	52	1		1134-3802-01	Parkenbremshebel.....	Parking brake lever.....			
	53	1		1134-3808-01	Knopf.....	Knob.....			
	54	1		1134-0240-00	Ansatzbolzen.....	Shoulder screw.....			
	55	1		9699-0069-02	Scheibe.....	Flat washer.....			
	56	1		9694-0001-00	Scheibe.....	Washer.....			
	57	1		9739-0831-22	Mutter.....	Nut.....			
	58	1		4231-0013-00	Feder.....	Spring.....			
	59	1		1134-3821-01	Draht.....	Cable.....			
	60	1		1134-3132-01	Kabelhalter.....	Cable holder.....			
	61	1		1134-3825-01	Feder.....	Spring.....			
	70	1		1134-0139-01	Riemenbügel.....	Belt guide.....			
	71	1		9699-0090-02	Scheibe.....	Flat washer.....			
	72	1		1134-3927-01	Riemenbügel.....	Belt guide.....			



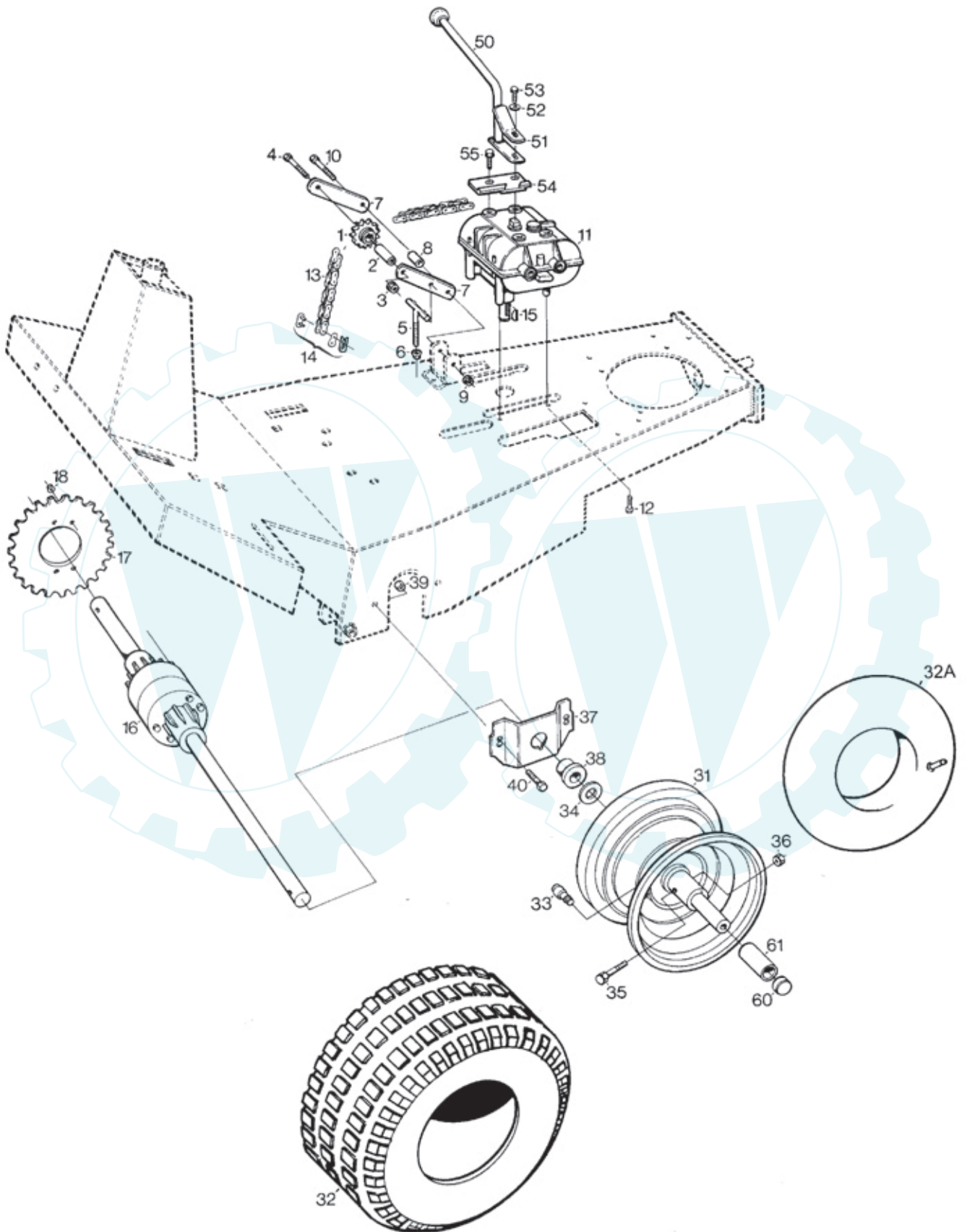


Ausgabe Issue		Bild Nr Picture No  C015		AUFSTITZMÄHER 1150, 1150HST ELEKTRISCHES SYSTEM		FRONT MOWER 1150, 1150HST ELECTRICAL SYSTEM		Seite Page	
Pos. Fig.	Anzahl/Quantity			Artikel Nr. Part No	Bezeichnung	Description	Satz Kit	Anmerkung Notes	
	2861	2862							
1	1	1		1134-3251-02	Halter.....	Bracket.....			
2	1	1		9959-0612-16	Schraube.....	Screw.....		L = 12 mm	
3	2	2		9739-0631-22	Mutter.....	Nut.....			
4	1	1		1134-3156-02	Schalter.....	Switch.....			
5		1		9959-0612-16	Schraube.....	Screw.....		L = 12 mm	
5	1			9997-0625-16	Schraube.....	Screw.....		L = 25 mm	
12	1			1134-3204-01	Kabelhalter.....	Cable holder.....			
13	1	1		1131-1455-00	Batteriekabel ( - ).....	Battery cable ( - ).....			
14	1	1		1134-0234-01	Batteriekabel ( + ).....	Battery cable ( + ).....			
15	1	1		1134-2310-01	Schutzkappe.....	Guard cap.....			
16	1	1		1134-1594-01	Panel.....	Panel.....			
17	1	1		1134-1814-01	Zündschloß.....	Starter switch assy.....			
18	1	1		1134-2853-01	• Scheibe.....	• Washer.....			
19	1	1		1134-2852-01	• Mutter.....	• Nut.....			
20	1	1		1134-2848-01	• Zündschlüssel.....	• Ignition key.....			
X 21	1			1134-1922-02	Batterieplatte.....	Battery plate.....			
X 22	1			1134-4985-01	Kabelbündel.....	Harness.....			
X 22		1		1134-4986-01	Kabelbündel.....	Harness.....			
24	1	1		1134-2962-01	Magnetschalter.....	Solenoid assy.....			
25	2	2		9794-5131-02	• Mutter.....	• Nut.....			
26	4	6		9849-8009-16	Schraube.....	Screw.....			
27	1	2		9942-0612-16	Schraube.....	Screw.....			
28	2	2		9739-0631-22	Mutter.....	Nut.....			
29	2	2		9959-0612-16	Schraube.....	Screw.....			
X 30	1	1		1134-4804-01	Batterie.....	Battery.....			
31	1			1134-2333-01	Batterieunterlage.....	Battery pad.....			
32	1	1		9400-0064-02	Batteriehalter.....	Battery holder.....			
34	2			9699-0060-02	Scheibe.....	Flat washer.....			
35	1			9747-0631-02	Mutter.....	Lock nut.....			
36	1	1		9795-3531-02	Mutter.....	Nut.....			
37		1		1134-3778-01	Batterieblech.....	Battery shelf.....			
X 38		1		1134-3779-02	El. Konsole.....	Electric console.....			
39		1		1134-3399-02	Schalter.....	Switch.....			
40		2		9997-0520-16	Schraube.....	Screw.....			
41		2		9747-0531-02	Mutter.....	Nut.....			
42		1		9959-0616-16	Schraube.....	Screw.....			
43		1		9747-0631-02	Mutter.....	Lock nut.....			
44		2		9699-0060-02	Scheibe.....	Flat washer.....			
45	1	1		1111-2045-01	Halter.....	Holder.....			
46	2	2		9849-8006-16	Schraube.....	Screw.....			

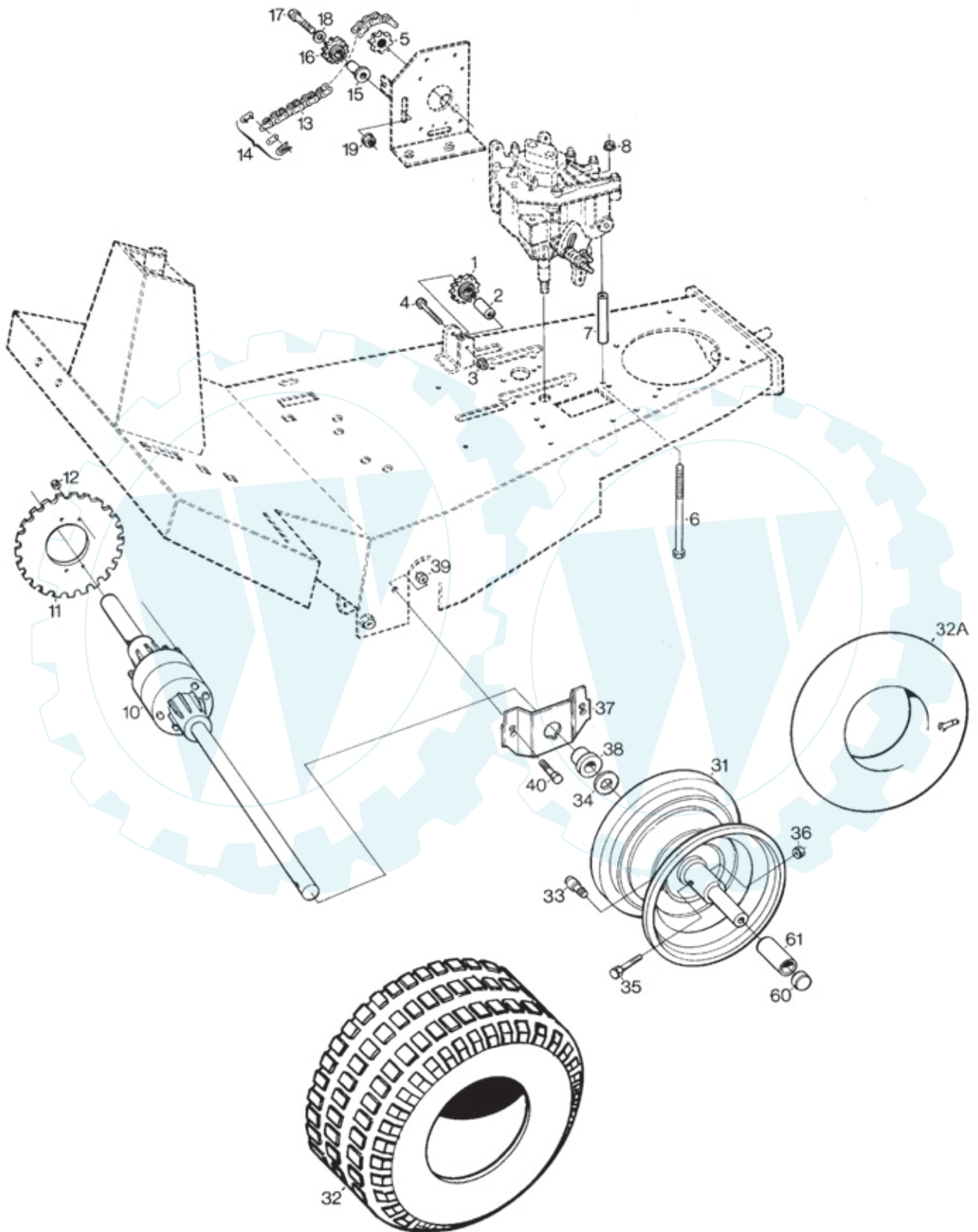


Ausgabe Issue		Bild Nr Picture No		AUFSTITZMÄHER 1150, 1150HST MOTOR		FRONT MOWER 1150, 1150HST ENGINE		Seite Page	
Pos. Fig.	Anzahl/Quantity		Artikel Nr. Part No	Bezeichnung	Description	Satz Kit	Anmerkung Notes		
	2861	2862							
X 1	4	4	9747-0831-02	Mutter.....	Lock nut.....				
2	4	4	9997-0840-16	Schraube.....	Screw.....				
3	1	1	9500-9915-01	Tankhalterung- vordere.....	Tank bracket- front.....				
4	2	2	9931-3625-16	Schraube.....	Screw.....				
5	1	1	9500-9916-01	Tankhalterung- hintere.....	Tank bracket- rear.....				
6	2	2	9795-3631-02	Mutter.....	Nut.....				
7	1	1	1134-3582-01	Benzintank.....	Fuel tank.....				
8	1	1	1134-2877-02	Tankdeckel.....	Fuel tank cap.....				
9	1	1	1134-3586-01	Festband- kurz.....	Strap- short.....				
10	1	1	1134-3587-01	Festband- lang.....	Strap- long.....				
11	2	2	9948-0630-16	Schraube.....	Screw.....				
12	2	2	9747-0631-02	Mutter.....	Lock nut.....				
13	1	1	1134-3224-01	Benzinhahn.....	Fuel shut-off valve.....				
14	1	1	1134-3225-01	Gummibuchse.....	Grommet.....				
15	1	1	1134-2975-01	Benzin Schlauch.....	Fuel hose.....				
16	1	1	9500-9917-01	Hitzeschutz.....	Heat guard.....				
17	2	2	9578-0010-00	Kabelklemme.....	Cable clip.....				
18	2	2	9578-0023-02	Schlauchklemme.....	Hose clamp.....				
19	2	2	9943-0510-16	Schraube.....	Screw.....				
X 20	1	1	1134-1364-02	Distanz.....	Spacer ring.....				
X 21	1	1	9600-0251-01	Keil.....	Key.....				
22	1	1	1134-2350-01	Auspuffrohr.....	Exhaust pipe.....				
X 23	1	1	1134-0433-00	Schalldämpferdichtung.....	Muffler gasket.....				
X 26	2	2	1134-4930-01	Schraube.....	Screw.....				
27	1	1	1134-2394-01	Wärmeschutz.....	Heat guard.....				
28	2	2	9739-0831-22	Mutter.....	Nut.....				
X 29	1	1	1134-4954-01	Schalldämpfer.....	Muffler.....				
30	1	1	9578-0011-00	Klemme.....	Clamp.....				
31	1	1	9959-0820-16	Schraube.....	Screw.....				
32	1	1	1134-3724-01	Schutz.....	Guard.....				
33	1	1	9578-0022-00	Klemme.....	Clamp.....				
34	1	1	9842-0001-16	Schraube.....	Screw.....				
X 35	1	1	1134-4955-01	Dämpfereinsatzrohr.....	Muffler insert.....				
36	4	4	9699-0028-02	Scheibe.....	Flat washer.....				
40	1	1	1134-1975-01	Gasregulierung.....	Gas control.....				
41	1	1	9403-0035-10	Griffknopf.....	Handle.....				
42	2	2	9849-8009-16	Schraube.....	Screw.....				



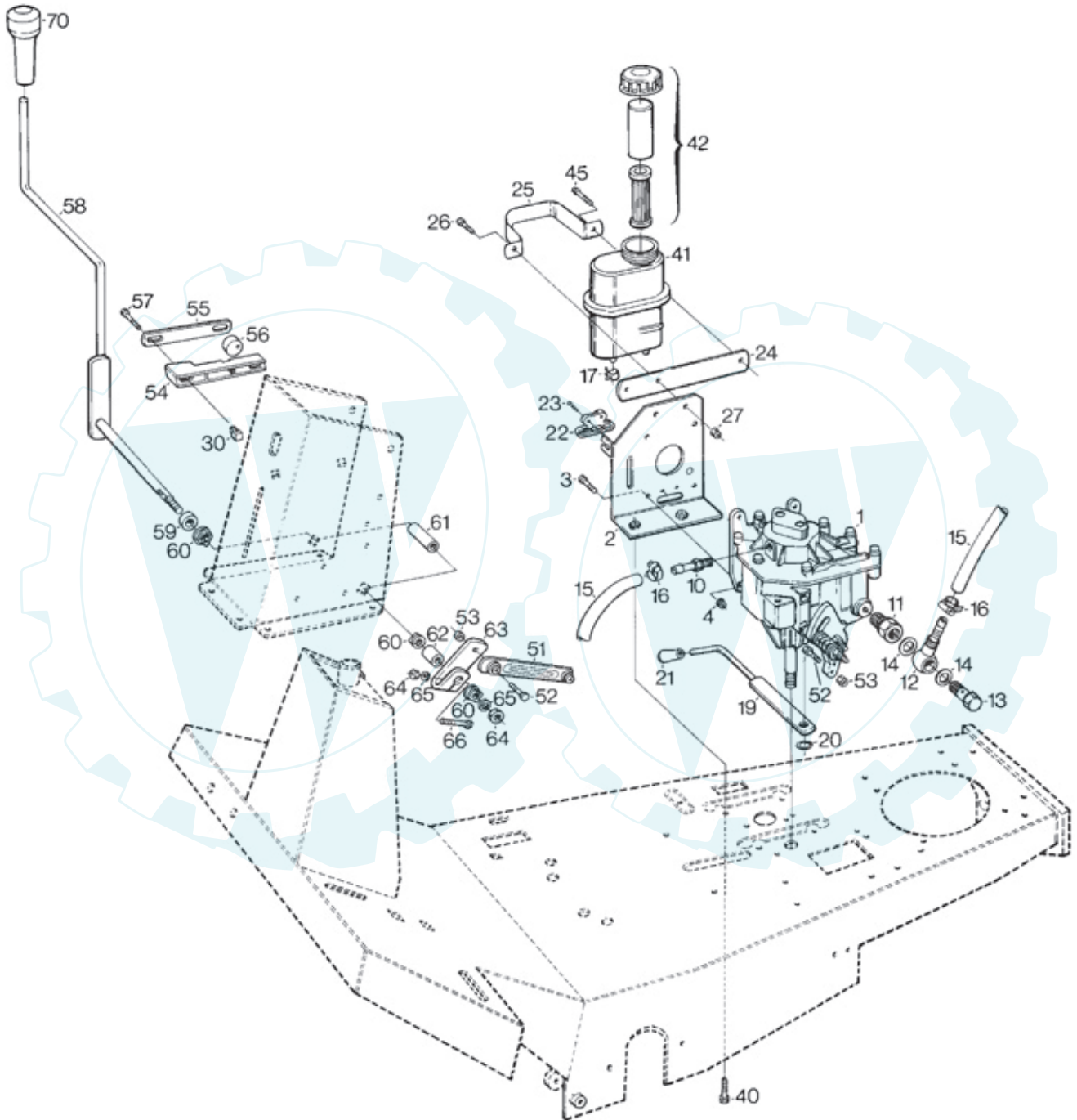


Ausgabe Issue		Bild Nr Picture No		AUFSITZMÄHER 1150 TRANSMISSION		FRONT MOWER 1150 TRANSMISSION		Seite Page	
Pos. Fig.	Anzahl/Quantity			Artikel Nr. Part No	Bezeichnung	Description	Satz Kit	Anmerkung Notes	
	2861								
1	1			1134-3820-01	Kettenrad.....	Sprocket.....			
2	1			1134-3823-01	Distanz.....	Spacer.....			
3	1			9739-0831-22	Mutter.....	Nut.....			
4	1			9997-0855-12	Schraube.....	Screw.....			
5	1			1134-1942-01	Schraube.....	Adjusting screw.....			
6	1			9747-0831-02	Mutter.....	Lock nut.....			
7	2			1134-1561-01	Hebel.....	Lever.....			
8	1			1134-3823-01	Distanz.....	Spacer.....			
9	1			9739-0831-22	Mutter.....	Nut.....			
10	1			9997-0855-12	Schraube.....	Screw.....			
11	1			9500-9949-00	Getriebe.....	Transmission assy.....		Peerless 781B	
12	4			9988-3619-16	Schraube.....	Screw.....			
13	1			9589-0008-02	Kette m. Schloß.....	Chain w. chain lock.....			
14	1			9589-0504-00	• Kettenschloß.....	• Chain lock.....			
15	1			9600-0050-00	Keil.....	Key.....			
16	1			1134-1694-04	Differential.....	Differential assy.....		Peerless 100-019C	
17	1			1134-1691-02	Kettenrad.....	Sprocket.....			
18	4			9743-3621-32	Mutter.....	Nut.....			
31	2			1134-3707-02	Felge.....	Rim.....			
32	2			9545-0116-00	Reifen.....	Tyre.....		16 x 7.50-8	
32A				9545-0203-00	Schlauch.....	Inner tube.....		Only as spare part	
33	2			9545-0500-00	Ventil kompl.....	Valve.....			
34	2			1134-0341-01	Scheibe.....	Washer.....			
35	2			1134-1348-01	Schraube.....	Screw.....			
36	2			9743-3721-32	Mutter.....	Nut.....			
37	2			1134-1876-01	Hinterachshalterung.....	Axle mounting.....			
38	2			1134-1875-01	Buchse.....	Bushing.....			
39	4			9739-0831-22	Mutter.....	Nut.....			
40	4			9959-0820-16	Schraube.....	Screw.....			
50	1			1134-1925-02	Schalthebel.....	Gear shifter.....			
51	1			1134-1981-01	Shaltersperre.....	Shift lock.....			
52	1			9699-0060-02	Scheibe.....	Flat washer.....			
53	1			9987-5016-16	Schraube.....	Screw.....			
54	1			1134-1916-01	Sperrplatte.....	Stop plate.....			
55	2			9945-0816-16	Schraube.....	Screw.....			
60	2			1134-3840-01	Schutzdeckel.....	Protection cover.....			
61	2			1134-3850-01	Schlauch.....	Hose.....			



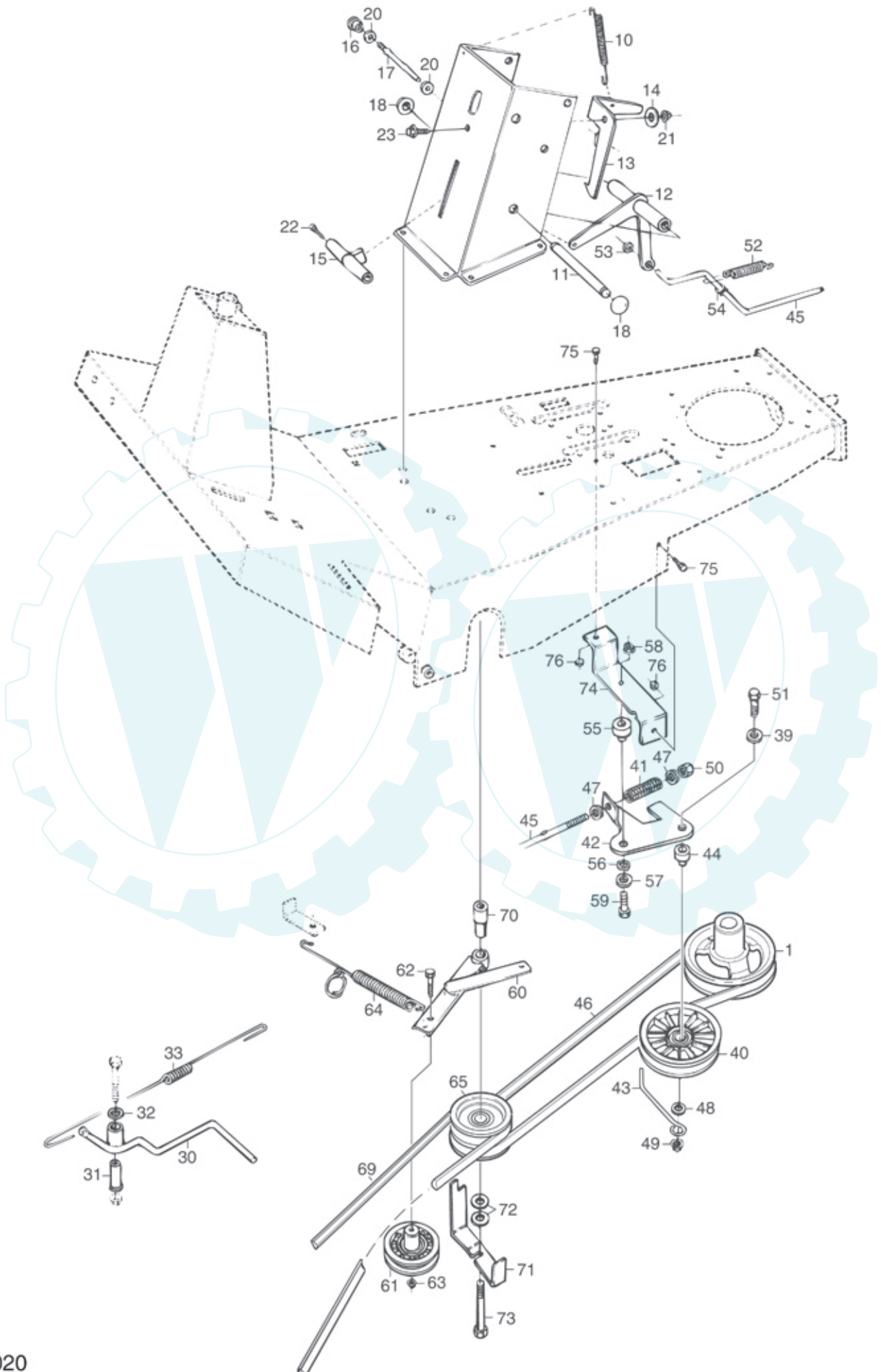


Ausgabe Issue		Bild Nr Picture No		AUFSTITZMÄHER 1150HST TRANSMISSION		FRONT MOWER 1150HST TRANSMISSION		Seite Page	
Pos. Fig.	Anzahl/Quantity			Artikel Nr. Part No	Bezeichnung	Description	Satz Kit	Anmerkung Notes	
	2862								
1	1			1134-3820-01	Kettenrad .....	Sprocket.....			
2	1			1134-3823-02	Distanz.....	Spacer.....			
3	1			9739-0831-22	Mutter .....	Nut .....			
4	1			9997-0855-12	Schraube .....	Screw.....			
5	1			1134-3854-01	Kettenzahnrad.....	Pinion.....			
6	2			9997-0814-02	Schraube .....	Screw.....			
7	2			1134-3154-02	Distanzrohr .....	Spacer tube.....			
8	2			9739-0831-22	Mutter .....	Nut .....			
10	1			1134-1694-04	Differential .....	Differential assy .....		Peerless 100-019C	
11	1			1134-1691-02	Kettenrad .....	Sprocket.....			
12	4			9743-3621-32	Mutter .....	Nut .....			
13	1			9589-0008-02	Kette m. Schloß .....	Chain w. chain lock .....			
14	1			9589-0504-00	- Kettenschloß.....	- Chain lock .....			
15	1			1134-3797-01	Distanz.....	Spacer.....			
16	1			1134-3820-01	Kettenrad .....	Sprocket.....			
17	1			9997-1050-16	Schraube .....	Screw.....			
18	1			9699-0030-02	Scheibe.....	Flat washer.....			
19	1			9739-1031-22	Mutter .....	Nut .....			
31	2			1134-3707-02	Felge.....	Rim .....			
32	2			9545-0116-00	Reifen .....	Tyre.....		16 x 7.50-8	
32A				9545-0203-00	Schlauch.....	Inner tube .....		Only as spare part	
33	2			9545-0500-00	Ventil kompl. ....	Valve .....			
34	2			1134-0341-01	Scheibe.....	Washer.....			
35	2			1134-1348-01	Schraube .....	Screw.....			
36	2			9743-3721-32	Mutter .....	Nut .....			
37	2			1134-1876-01	Hinterachshalterung .....	Axle mounting.....			
38	2			1134-1875-01	Buchse.....	Bushing.....			
39	4			9739-0831-22	Mutter .....	Nut .....			
40	4			9959-0820-16	Schraube .....	Screw.....			
60	2			1134-3840-01	Schutzdeckel .....	Protection cover.....			
61	2			1134-3850-01	Schlauch.....	Hose.....			

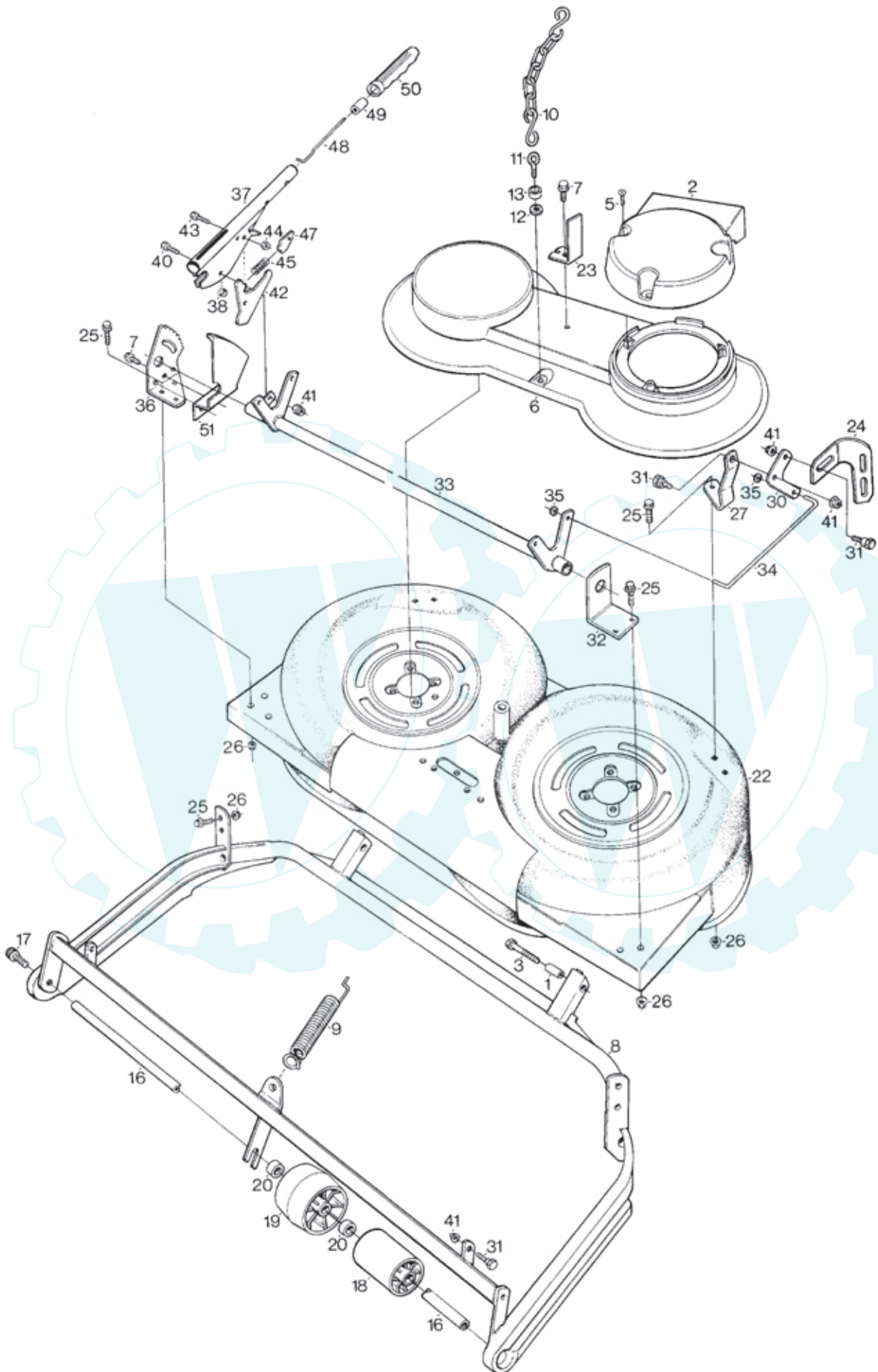


Ausgabe Issue		Bild Nr Picture No C019		AUFSITZMÄHER 1150HST HYDROSTATGETRIEBE		FRONT MOWER 1150HST HYDROSTATIC UNIT		Seite Page	
Pos. Fig.	Anzahl/Quantity			Artikel Nr. Part No	Bezeichnung	Description	Satz Kit	Anmerkung Notes	
	2862								
1	1			1134-3811-01	Hydrostatgetriebe .....	Hydrostatic unit.....			
2	1			1134-3781-01	Halterung .....	Bracket.....			
3	4			9997-0825-16	Schraube .....	Screw .....			
4	4			9739-0831-22	Mutter .....	Nut .....			
10	1			1134-3836-01	Schlauchhalter .....	Tube holder .....			
11	1			1134-3835-01	Buchse.....	Bushing.....			
12	1			1134-3891-01	Schlauchkupplung .....	Tube fitting .....			
13	1			1134-3892-01	Kupplungsbolzen .....	Fitting bolt.....			
14	2			9685-0003-00	Kupfernscheibe.....	Copper washer .....			
15	2			1134-2779-03	Schlauch.....	Tube .....			
16	2			9578-0023-00	Schlauchklemme .....	Hose clamp .....			
17	2			9578-0023-00	Schlauchklemme .....	Hose clamp .....			
19	1			1134-3785-01	Hebel .....	Lever .....			
20	1			9650-0039-04	Schließring .....	Lock ring.....			
21	1			1134-3808-01	Knopf.....	Knob .....			
22	1			1134-3793-01	Sperre.....	Lock .....			
23	2			9849-8013-16	Schraube .....	Screw .....			
24	1			1134-3787-01	Strebe.....	Stay .....			
25	1			1134-3786-01	Halterung .....	Bracket.....			
26	2			9997-0820-16	Schraube .....	Screw .....			
27	2			9739-0831-22	Mutter .....	Nut .....			
30	2			1134-3643-01	Mutter .....	Nut .....			
40	2			9959-0816-16	Schraube .....	Screw .....			
41	1			1134-3816-01	Öltank .....	Oil tank assy.....			
42	1			1134-3920-01	Ölfilter m.Deckel .....	Oil filter w.cap .....			
45	1			9942-0616-16	Schraube .....	Screw .....			
51	1			1134-3247-03	Regulierstange.....	Tie rod.....			
52	2			9997-0825-16	Schraube .....	Screw .....			
53	2			9747-0831-02	Mutter .....	Lock nut .....			
54	1			1134-3812-01	Sperrplatte.....	Blocking device .....			
55	1			1134-3798-01	Sperrblech .....	Locking plate.....			
56	1			1134-3865-01	Exzentrisch Distanz.....	Eccentric spacer .....			
57	2			9997-0645-12	Schraube .....	Screw .....			
58	1			1134-3777-01	Regulierhebel.....	Control lever .....			
59	1			1111-2830-01	Stützscheibe .....	Support washer.....			
60	3			1134-3790-01	Lager .....	Bearing.....			
61	2			1134-2849-03	Gummischlauch.....	Rubber hose .....			
62	1			1134-3822-01	Distanz.....	Spacer.....			
63	1			1134-3788-01	Arm .....	Lever .....			
64	2			9747-0831-02	Mutter .....	Lock nut .....			
65	3			9699-0090-02	Scheibe.....	Flat washer.....			
66	1			9997-0840-16	Schraube .....	Screw .....			
70	1			1134-3193-01	Griff .....	Lever handle .....			



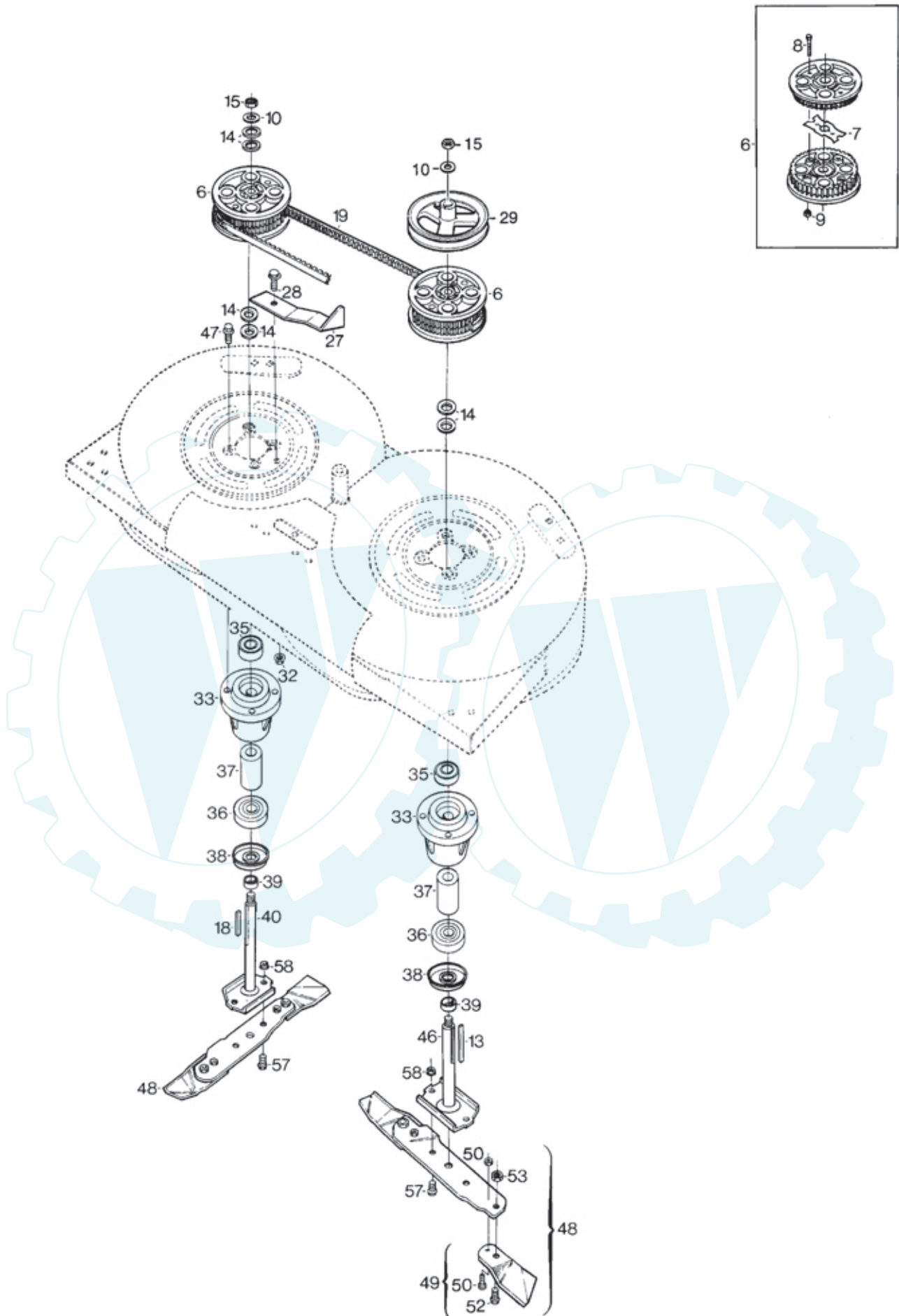


Ausgabe Issue		Bild Nr Picture No C020		AUFSITZMÄHER 1150, 1150HST NEBENANTRIEB		FRONT MOWER 1150, 1150HST POWER TAKE-OFF		Seite Page	
Pos. Fig.	Anzahl/Quantity			Artikel Nr. Part No	Bezeichnung	Description	Satz Kit	Anmerkung Notes	
	2861	2862							
X 1	1	1		1134-4999-01	Motorriemenscheibe.....	Engine pulley.....			
10	1	1		1131-1497-01	Feder .....	Spring .....			
11	1	1		1134-0022-00	Regulierungsstange.....	Control rod .....			
12	1	1		1134-0027-01	Regulierungshebel.....	Control lever .....			
13	1	1		1134-2453-01	Schließhaken .....	Locking pawl .....			
14	1	1		1134-0143-00	Ansatzscheibe.....	Stop washer .....			
15	1	1		1134-0153-00	Griff .....	Handle .....			
16	1	1		1134-0583-00	Plastikknopf.....	Plastic knob .....			
17	1	1		1134-1972-01	Ausrückhebel.....	Disengaging lever .....			
18	2	2		9672-0004-02	Verriegelungsscheibe .....	Lock washer.....			
20	2	2		9699-0025-02	Scheibe.....	Washer.....			
21	1	1		9739-0831-22	Mutter .....	Nut .....			
22	1	1		9847-8016-16	Schraube .....	Screw .....			
23	1	1		9959-0820-16	Schraube .....	Screw .....			
30	1	1		1134-3512-01	Bremsarm.....	Brake lever .....			
31	1	1		1134-3510-01	Distanz .....	Spacer .....			
32	1	1		9699-0056-02	Scheibe.....	Flat washer.....			
33	1	1		1134-3443-01	Feder .....	Spring .....			
39	1	1		9677-0009-02	Verriegelungsscheibe .....	Lock washer.....			
40	1	1		1134-3053-01	Spannrolle .....	Tension roller .....			
41	1	1		1134-1023-00	Feder .....	Spring .....			
42	1	1		1134-1438-02	Spannarm .....	Tensioning arm .....			
43	1	1		1134-1647-01	Riemenbügel .....	Belt stirrup .....			
44	1	1		1134-1888-02	Distanz.....	Spacer .....			
45	1	1		1134-1935-01	Lenkstange .....	Link rod.....			
X 46	1	1		9585-0053-00	Keilriemen .....	V-belt.....			
47	2	2		9699-0028-02	Scheibe.....	Flat washer.....			
48	1	1		9699-0062-02	Scheibe.....	Flat washer.....			
49	1	1		9739-0831-22	Mutter .....	Nut .....			
50	1	1		9747-0831-02	Mutter.....	Lock nut.....			
51	1	1		9997-0845-12	Schraube .....	Screw .....			
52	1	1		1134-3974-01	Feder .....	Spring .....			
53	1	1		9675-0011-00	Verriegelungsscheibe .....	Starlock .....			
54	1	1		9699-0090-02	Scheibe.....	Flat washer.....			
55	1	1		1134-1838-01	Buchse.....	Bracket.....			
56	1	1		9696-0013-01	Scheibe.....	Bowed washer.....			
57	1	1		9699-0056-02	Scheibe.....	Flat washer.....			
58	1	1		9739-0831-22	Mutter .....	Nut .....			
59	1	1		9997-0855-12	Schraube .....	Screw .....			
60	1	1		1134-1866-01	Spannarm .....	Tensioning arm .....			
61	1	1		1134-3043-01	Spannrolle .....	Tension roller .....			
62	1	1		9997-1050-16	Schraube .....	Screw .....			
63	1	1		9739-1031-22	Mutter .....	Nut .....			
64	1	1		1134-1322-01	Spannradfeder .....	Spring .....			
65	1	1		1134-1486-01	Doppelriemenscheibe .....	Double v-belt pulley.....			
X 69	1	1		9585-0072-00	Keilriemen .....	V-belt.....			
70	1	1		1134-1839-01	Welle.....	Shaft .....			
71	1	1		1134-1569-01	Riemenhalter .....	Belt guide .....			
72	2	2		9699-0035-02	Scheibe.....	Flat washer.....			
73	1	1		9997-1080-12	Schraube .....	Screw .....			
74	1			1134-3783-01	Konsole .....	Bracket.....			
74		1		1134-3784-01	Konsole .....	Bracket.....			
75	2	2		9959-0816-16	Schraube .....	Screw .....			
76	2	2		9739-0831-22	Mutter .....	Nut .....			



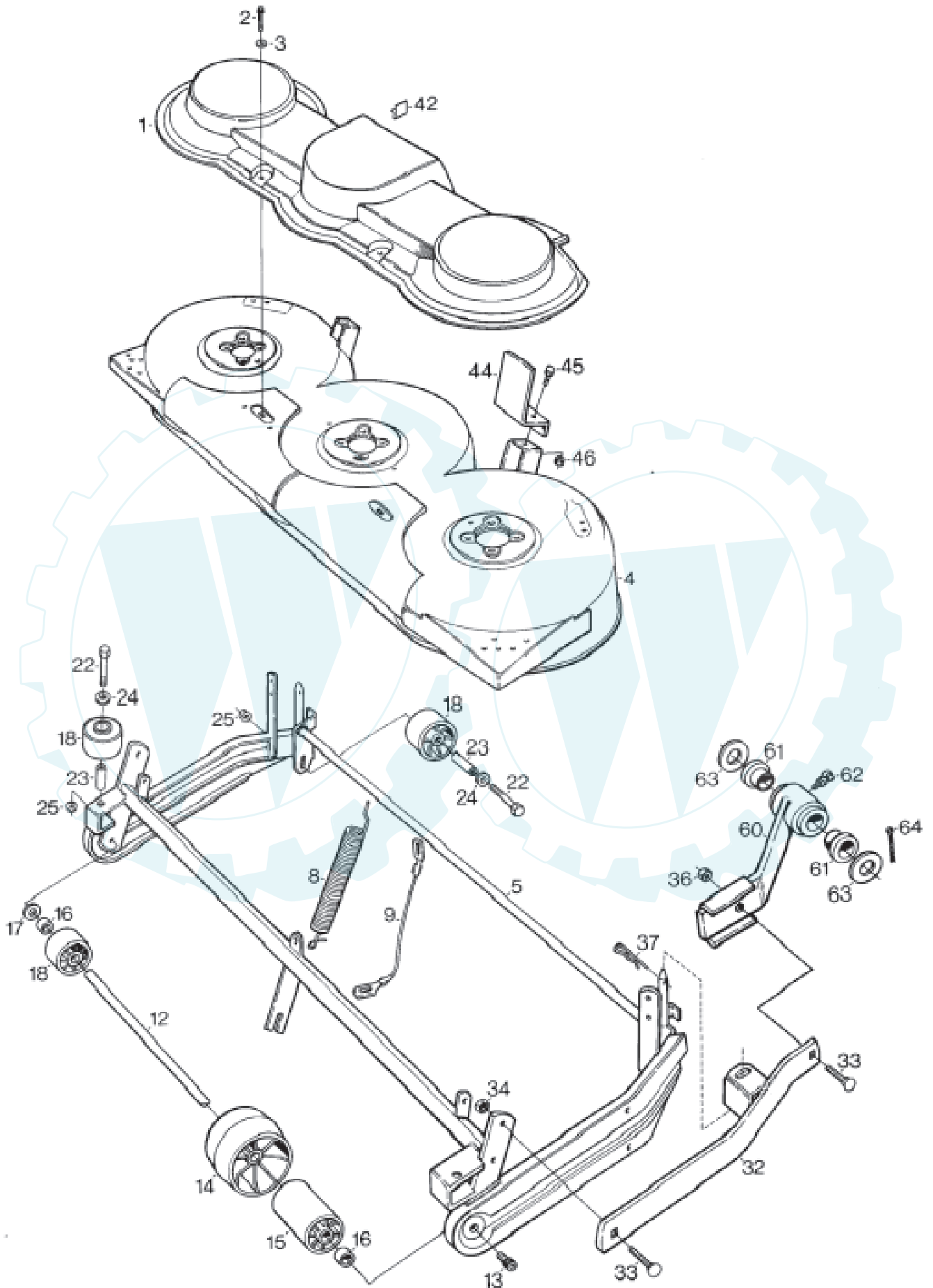


Ausgabe Issue		Bild Nr Picture No C004		MÄHWERK 85M RAHMEN REGULIERUNGEN		FRONT DECK 85M FRAME CONTROLS		Seite Page	
Pos. Fig.	Anzahl/Quantity			Artikel Nr. Part No	Bezeichnung	Description	Satz Kit	Anmerkung Notes	
	2916								
1	2			1134-3031-01	Distanz.....	Spacer.....			
2	1			1134-3038-01	Riemenschutz.....	Belt guard.....			
3	2			9997-1055-12	Schraube.....	Screw.....			
5	3			9836-9512-12	Schraube.....	Screw.....			
6	1			1134-3037-01	Deckel.....	Transmission cover.....			
7	2			9945-0816-16	Schraube.....	Screw.....			
8	1			1134-3017-02	Rahmen- schw.....	Frame- black.....			
9	1			1134-3042-01	Feder.....	Spring.....			
10	1			1134-1605-02	Kette.....	Chain.....			
11	1			1134-1889-01	Schrauböse.....	Eyebolt.....			
12	1			9699-0100-02	Scheibe.....	Washer.....			
13	1			1134-3033-01	Schutzschlauch.....	Hose.....			
16	1			1134-0304-05	Welle.....	Shaft.....			
17	2			9935-1020-16	Schraube.....	Screw.....			
18	8			1134-2406-01	Schutzrolle.....	Guard roller.....			
19	2			1134-2405-01	Haubenrad.....	Casing wheel.....			
20	4			1134-3047-01	Distanz.....	Spacer.....			
20A	2			9699-0104-02	Scheibe.....	Washer.....		Shims- not ill.	
22	1			1134-3025-01	Chassie- gelb.....	Casing- yellow.....			
22	1			1134-3025-03	Chassie- rot.....	Casing- red.....			
23	1			1134-3029-01	Anschlag.....	Stop bracket.....			
24	1			1134-3015-02	Justierstrebe- L.....	Adjusting bracket- L.H.....			
24A	1			1134-3015-01	Justierstrebe- R.....	Adjusting bracket- R.H.....		Not ill.	
25	13			9959-0820-16	Schraube.....	Screw.....			
26	13			9739-0831-22	Mutter.....	Nut.....			
27	1			1134-3016-02	Halterung.....	Bracket- L.H.....			
27A	1			1134-3016-01	Halterung.....	Bracket- R.H.....		Not ill.	
30	2			1134-2907-03	Schwenkplatte.....	Pivoting plate.....			
31	6			1134-0240-00	Ansatzbolzen.....	Shoulder screw.....			
32	1			1134-2411-01	Halterung.....	Bracket.....			
33	1			1134-3013-01	Achse.....	Shaft.....			
34	2			1134-1833-02	Strebe.....	Rod.....			
35	4			9675-0012-02	Verriegelungsscheibe.....	Locking washer.....			
36	1			1134-3011-01	Höhenverstellsegment.....	Height adj. quadrant.....			
37	1			1134-3039-01	Höhenversteller.....	Height adjust lever.....			
38	1			1134-2427-01	Distanz.....	Spacer.....			
40	1			9997-0825-16	Schraube.....	Screw.....			
41	7			9747-0831-02	Mutter.....	Lock nut.....			
42	1			1134-3010-01	Schloßsegment.....	Locking quadrant.....			
43	1			9997-0620-16	Schraube.....	Screw.....			
44	1			9747-0631-02	Mutter.....	Lock nut.....			
45	1			1134-3262-01	Druckfeder.....	Compression spring.....			
47	1			1134-3009-01	Schloßkeil.....	Locking key.....			
48	1			1134-3041-01	Regulierstange.....	Control rod.....			
49	1			1134-3051-01	Sperrknopf.....	Locking knob.....			
50	1			9406-0006-00	Griff.....	Handle.....			
51	1			1134-3026-02	Höheneinstellsegment.....	Height measure plate.....			
99	1			9402-3203-00	Aufkleber m.Symbolen.....	Warn. label w.Symbols.....		Not ill.	

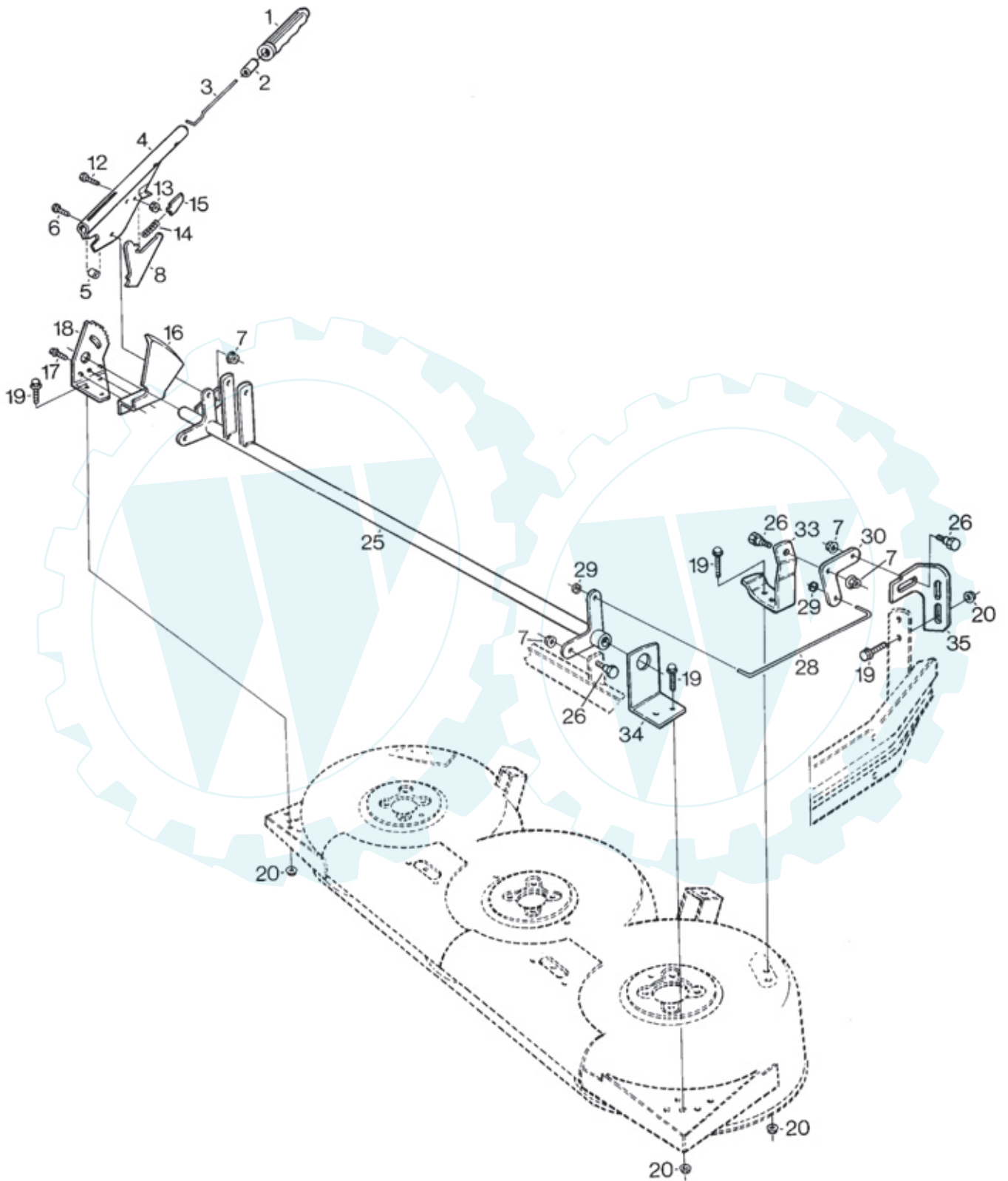


Ausgabe Issue		Bild Nr Picture No  C005		MÄHWERK 85M MESSER	FRONT DECK 85M BLADES	Seite Page		
Pos. Fig.	Anzahl/Quantity			Artikel Nr. Part No	Bezeichnung	Description	Satz Kit	Anmerkung Notes
	2916							
6	2			1134-3679-01	Riemenscheibe kompl .....	Toothed belt pulley .....		
7	1			1134-3597-01	• Verstärkung .....	• Reinforcement .....		
8	2			9997-0625-16	• Schraube .....	• Screw .....		
9	2			9747-0631-02	• Mutter .....	• Lock nut .....		
10	2			9699-0030-02	Scheibe .....	Flat washer .....		
13	1			1134-0323-02	Keil .....	Key .....		L = 54 mm
14	6			9699-0104-02	Scheibe .....	Washer .....		
15	2			1134-4775-01	Schloßmutter .....	Lock nut .....		
18	1			1134-0323-01	Keil .....	Key .....		L = 25 mm
19	1			9585-0071-00	Zahnriemen .....	Toothed belt .....		
27	1			1134-3014-01	Riemenspanner .....	Belt tensioner .....		
28	1			9959-0820-16	Schraube .....	Screw .....		
29	1			1134-3035-01	Riemenscheibe .....	Belt pulley .....		
32	1			9739-0831-22	Mutter .....	Nut .....		
33	2			1134-3841-01	Lagerbuchse kompl. ....	Bearing box assy .....		
35	1			9549-0019-00	• Kugellager .....	• Ball bearing .....		
36	1			9549-0020-00	• Kugellager .....	• Ball bearing .....		
37	1			1134-0051-05	• Distanz .....	• Spacer .....		
38	2			1134-3768-01	Schutzscheibe .....	Bearing cover .....		
39	2			1134-3725-01	Distanz .....	Spacer .....		
40	1			1134-4600-01	Messerswelle .....	Blade shaft .....		
46	1			1134-4600-02	Messerswelle .....	Blade shaft .....		
47	8			9945-0825-16	Schraube .....	Screw .....		
48	2			1134-3723-02	Messerbalken Kpl .....	Blade bar assy .....		
49	1			1134-9053-01	• Messersatz .....	• Blade kit .....		2 blade tips
50	1			1134-9054-01	• Scherbolzensatz .....	• Shear bolt kit .....		6 bolts+nuts
52	2			9997-0816-16	• Schraube .....	• Screw .....		
53	2			9712-0831-02	• Mutter .....	• Lock nut .....		
57	4			9997-0820-16	Schraube .....	Screw .....		
58	4			9747-0831-02	Mutter .....	Lock nut .....		



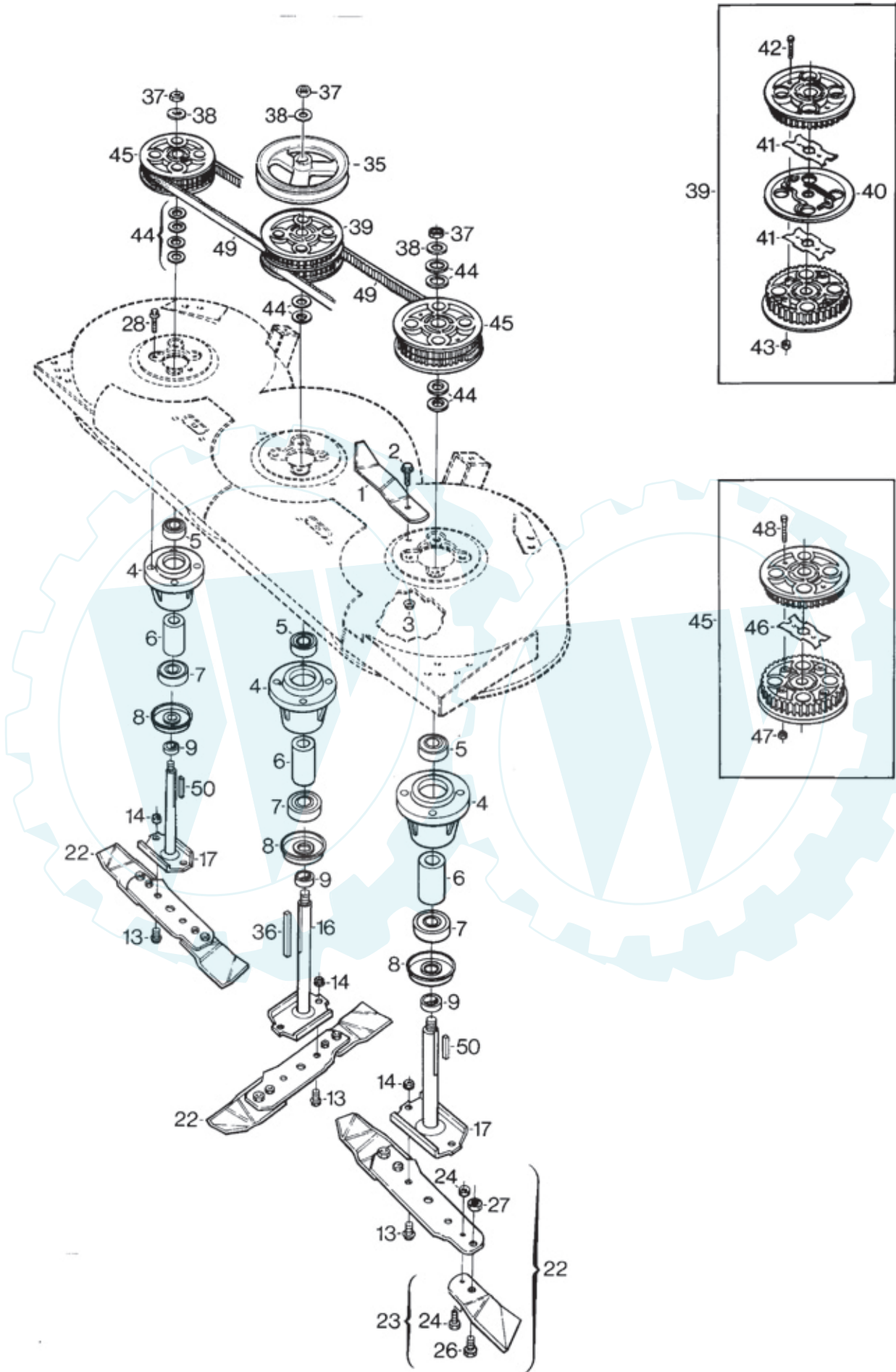


Ausgabe Issue		Bild Nr Picture No  C006		MÄHWERK 102M RAHMEN	FRONT DECK 102M FRAME	Seite Page		
Pos. Fig.	Anzahl/Quantity			Artikel Nr. Part No	Bezeichnung	Description	Satz Kit	Anmerkung Notes
	2910							
	1			1134-3728-01	Deckel.....	Transmission cover.....		
	2			9997-0620-16	Schraube.....	Screw.....		
	3			9699-0100-02	Scheibe.....	Washer.....		
	4			1134-3608-01	Haube- gelb.....	Casing- yellow.....		
X	4			1134-3608-02	Haube- rot.....	Casing- red.....		
X	5			1134-3609-02	Rahmen- schw.....	Frame- black.....		
	8			1134-3720-01	Feder.....	Spring.....		
	9			1134-2314-03	Hebedraht.....	Lift cable.....		
	12			1134-0304-07	Achse.....	Shaft.....		
	13			9935-1020-16	Schraube.....	Screw.....		
	14			1134-2405-01	Haubenrad.....	Casing wheel.....		
	15			1134-2406-01	Schutzrolle.....	Guard roller.....		
	16			1134-3047-01	Distanz.....	Spacer.....		
	17			9699-0104-02	Scheibe.....	Washer.....		
	18			1134-3434-01	Schutzrolle.....	Roller.....		
	22			9997-1060-12	Schraube.....	Screw.....		
	23			1134-0041-04	Hülse.....	Bushing.....		
	24			9699-0030-02	Scheibe.....	Flat washer.....		
	25			9739-1031-22	Mutter.....	Nut.....		
	32			1134-3604-01	Halterung.....	Attaching bar.....		
	33			9898-1035-16	Schraube.....	Screw.....		
	34			1134-4775-01	Schloßmutter.....	Lock nut.....		
	36			9739-1031-22	Mutter.....	Nut.....		
	37			9598-0003-02	Schließnadel.....	Spring pin.....		
	42			1134-3632-01	Riemenführung.....	Clips- belt guide.....		
	44			1134-3721-01	Höhenanhalter.....	Height stopper.....		
	45			9997-0616-16	Schraube.....	Screw.....		
	46			9739-0631-22	Mutter.....	Nut.....		
	60			1134-3731-01	Halter für Mähwerk.....	Mower deck bracket.....		
X	61			1134-1319-01	• Lagerbuchse.....	• Bearing bush.....		
	62			9501-0502-00	• Schmiernippel.....	• Grease joint.....		
	63			1134-0341-02	Scheibe.....	Washer.....		
	64			9599-0080-02	Splint.....	Cotter pin.....		
	98			9402-3124-00	Aufkleber "Danger".....	Warn. label "Danger".....		Not ill.
	99			9402-3203-00	Aufkleber m.Symbolen.....	Warn. label w.Symbols.....		Not ill.





Ausgabe Issue		Bild Nr Picture No		MÄHWERK 102M REGULIERUNGEN		FRONT DECK 102M CONTROLS		Seite Page	
Pos. Fig.	Anzahl/Quantity			Artikel Nr. Part No	Bezeichnung	Description	Satz Kit	Anmerkung Notes	
	2910								
1	1			9406-0006-00	Griff .....	Handle.....			
2	1			1134-3051-01	Sperrknopf.....	Locking knob .....			
3	1			1134-3041-01	Regulierstange.....	Control rod.....			
4	1			1134-3039-01	Höhenversteller .....	Height adjust lever .....			
5	1			1134-2427-01	Distanz.....	Spacer.....			
6	1			9997-0825-16	Schraube .....	Screw.....			
7	7			9747-0831-02	Mutter.....	Lock nut.....			
8	1			1134-3010-01	Schloßsegment.....	Locking quadrant.....			
12	1			9997-0620-16	Schraube .....	Screw.....			
13	1			9747-0631-02	Mutter.....	Lock nut.....			
14	1			1134-3262-01	Druckfeder.....	Compression spring.....			
15	1			1134-3009-01	Schloßkeil.....	Locking key.....			
16	1			1134-3026-02	Höheneinstellsegment .....	Height measure plate .....			
17	1			9945-0816-16	Schraube .....	Screw.....			
18	1			1134-3011-01	Höhenverstellsegment.....	Height adj. quadrant.....			
19	13			9959-0820-16	Schraube .....	Screw.....			
20	13			9739-0831-22	Mutter.....	Nut.....			
25	1			1134-3605-02	Achse.....	Shaft.....			
26	6			1134-0240-00	Ansatzbolzen .....	Shoulder screw .....			
28	2			1134-1833-02	Strebe.....	Rod.....			
29	4			9675-0012-02	Verriegelungsscheibe .....	Locking washer.....			
30	2			1134-2907-03	Schwenkplatte .....	Pivoting plate .....			
33	1			1134-3601-02	Halterung- links .....	Bracket- L.H. ....			
33A	1			1134-3601-01	Halterung- rechts .....	Bracket- R.H. ....		Not ill.	
34	1			1134-2411-01	Halterung.....	Bracket.....			
35	1			1134-3015-02	Justierstrebe- L.....	Adjusting bracket- L.H.....			
35A	1			1134-3015-01	Justierstrebe- R.....	Adjusting bracket- R.H.....		Not ill.	



Ausgabe Issue		Bild Nr Picture No  C008		MÄHWERK 102M MESSERN	FRONT DECK 102M BLADES	Seite Page	
Pos. Fig.	Anzahl/Quantity		Artikel Nr. Part No	Bezeichnung	Description	Satz Kit	Anmerkung Notes
	2910						
1	2		1134-3014-01	Riemenspanner .....	Belt tensioner .....		
2	2		9959-0820-16	Schraube .....	Screw .....		
3	2		9739-0831-22	Mutter .....	Nut .....		
4	3		1134-3841-01	Lagerbuchse kompl. ....	Bearing box assy .....		
5	1		9549-0019-00	• Kugellager .....	• Ball bearing .....		
6	1		1134-0051-05	• Distanz .....	• Spacer .....		
7	1		9549-0020-00	• Kugellager .....	• Ball bearing .....		
8	3		1134-3768-01	Schutzscheibe .....	Bearing cover .....		
9	3		1134-3725-01	Distanz .....	Spacer .....		
13	6		9997-0820-16	Schraube .....	Screw .....		
14	6		9747-0831-02	Mutter .....	Lock nut .....		
16	1		1134-4600-02	Messerwelle .....	Blade shaft .....		
17	2		1134-4600-01	Messerwelle .....	Blade shaft .....		
22	3		1134-3723-01	Messerbalken Kpl .....	Blade bar assy .....		
23	1		1134-9053-01	• Messersatz .....	• Blade kit .....		
24	1		1134-9054-01	•• Scherbolzensatz .....	•• Shear bolt kit .....		2 blade tips 6 bolts+nuts
26	2		9997-0816-16	•• Schraube .....	•• Screw .....		
27	2		9712-0831-02	•• Mutter .....	•• Lock nut .....		
28	12		9945-0825-16	Schraube .....	Screw .....		
35	1		1134-3419-01	Riemenscheibe .....	Belt pulley .....		
36	1		1134-0323-02	Keil .....	Key .....		L = 54 mm
37	3		1134-4775-01	Schloßmutter .....	Lock nut .....		
38	3		9699-0030-02	Scheibe .....	Flat washer .....		
39	1		1134-3679-02	Riemenscheibe kompl. ....	Toothed belt pulley .....		
40	1		1134-3598-01	• Platte- Riemenscheibe .....	• Plate- belt pulley .....		
41	2		1134-3597-01	• Verstärkerung .....	• Reinforcement .....		
42	2		9997-0630-12	• Schraube .....	• Screw .....		
43	2		9747-0631-02	• Mutter .....	• Lock nut .....		
44	10		9699-0104-02	Scheibe .....	Washer .....		
45	2		1134-3679-01	Riemenscheibe kompl. ....	Toothed belt pulley .....		
46	1		1134-3597-01	• Verstärkerung .....	• Reinforcement .....		
47	2		9747-0631-02	• Mutter .....	• Lock nut .....		
48	2		9997-0625-16	• Schraube .....	• Screw .....		
49	2		9585-0087-00	Riemen .....	Toothed belt .....		
50	2		1134-0323-01	Keil .....	Key .....		L = 25 mm